

## 見積参考資料

# 工事名 R4徳耕 国附 那賀川小松島 立江 揚水機場付帯工事

### ◇経費情報◇

工種区分	その他土木工事(1)
単価地区	徳島東部1
施工地域区分	補正なし
前金支出割合	35%を超え 40%以下の場合
契約保証	金銭的保証を必要とする場合
現場環境改善費	計上しない

### 注意

◎「見積参考資料」は入札参加者の迅速で適正な工事費の見積りのための一資料であり、請負契約を拘束するものではない。

事業名	国営附帯県営農地防災事業 那賀川・小松島地区
工事名	R 4 徳耕 国附 那賀川小松島 立江揚水機場付帯工事

項目名	内容
事業主体名	東部農林水産局（徳島）
事業名	国営附帯県営農地防災事業
地区名	那賀川・小松島地区
工事名	R 4 徳耕 国附 那賀川小松島 立江揚水機場付帯工事
施工場所	小松島市立江町
工事番号	
工事区分	
積算区分	当初積算
地域区分	徳島県
地区区分	徳島東部 1
工期	
積算体系年月	令和 4 年 1 1 月
単価期適用年月	令和 4 年 1 0 月 A
歩掛期適用年番号	
電力会社名	



事業名	国営附帯県営農地防災事業 那賀川・小松島地区
工事名	R 4 徳耕 国附 那賀川小松島 立江揚水機場付帯工事

項目名	内容
工事名	
工事区分	
積算区分	
積算体系区分	【一般土木工事】
工種区分	その他土木工事(1)
工種体系区分	
工事工種体系年番号	
契約保証費	
前払金支出割合	35%を超え40%以下
電力区分	低圧・業者持・1年未満
週休2日補正	補正なし
熱中症対策補正(現場管理費)	0.00%
施工地域区分	補正なし
現場環境改善費の計上	しない
3次元出来形管理補正(共通仮設費)	補正なし
3次元出来形管理補正(現場管理費)	補正なし

事業名	国営附帯県営農地防災事業 那賀川・小松島地区
工事名	R 4 徳耕 国附 那賀川小松島 立江揚水機場付帯工事

項目名	数量	単位	金額	備考
1 工事価格				
2 ・工事原価				
3 純工事費				
4 ・・直接工事費				
5 ・・・直接工事費（仮設工を除く）	1.000	式		
6 ・・・直接工事費（仮設工）	1.000	式		
7 ・・間接工事費				
8 ・・・共通仮設費				
9 ・・・・運搬費～営繕費等				
10 ・・・現場管理費				
11 ・一般管理費等				



事業名	国営附帯県営農地防災事業 那賀川・小松島地区
工事名	R 4 徳耕 国附 那賀川小松島 立江揚水機場付帯工事

工 種 名 称	数 量	単 位	金 額	備 考
直接工事費（仮設工を除く）内訳				
直接工事費（仮設工を除く）	1.000	式		
・【北工区（既設）】樋管撤去工	1.000	式		
・ ・土工	1.000	式		
・ ・取り壊し工	1.000	式		
・ ・舗装工	1.000	式		
・ ・撤去工	1.000	式		
・【北工区（既設）】樋門閉塞工	1.000	式		
・ ・コンクリート工	1.000	式		
・【北工区（既設）】配水管連絡工	1.000	式		
・ ・管路土工	1.000	式		
・ ・管体工	1.000	式		
・ ・付帯工	1.000	式		

事業名	国営附帯県営農地防災事業 那賀川・小松島地区
工事名	R 4 徳耕 国附 那賀川小松島 立江揚水機場付帯工事

工 種 名 称	数 量	単 位	金 額	備 考
・【北工区（既設）】吸水槽埋戻し工	1.000	式		
・ ・ 土工	1.000	式		
・ ・ 閉塞工	1.000	式		
・【北工区（既設）】配水管撤去工	1.000	式		
・ ・ 撤去工	1.000	式		
・ ・ 土工	1.000	式		
・ ・ 舗装工	1.000	式		
・ ・ 取り壊し工	1.000	式		
・【北工区（既設）】タンク基礎取壊し工	1.000	式		
・ ・ 取り壊し工	1.000	式		
・ ・ 土工	1.000	式		
・ ・ 舗装工	1.000	式		
・【北工区（既設）】設備撤去工	1.000	式		
・ ・ 撤去工	1.000	式		



事業名	国営附帯県営農地防災事業 那賀川・小松島地区
工事名	R 4 徳耕 国附 那賀川小松島 立江揚水機場付帯工事

工 種 名 称	数 量	単 位	金 額	備 考
・【南工区（既設）】土工・取壊し工	1.000	式		
・ ・土工・取壊し工	1.000	式		
・【南工区（既設）】舗装工	1.000	式		
・ ・舗装工	1.000	式		
・【南工区（既設）】排水工	1.000	式		
・ ・側溝工	1.000	式		
・【南工区（既設）】配水路工	1.000	式		
・ ・配水路工	1.000	式		
・【南工区（既設）】樋管充填工	1.000	式		
・ ・充填工	1.000	式		
・【南工区（既設）】樋門閉塞工	1.000	式		
・ ・コンクリート工	1.000	式		







事業名	国営附帯県営農地防災事業 那賀川・小松島地区
工事名	R 4 徳耕 国附 那賀川小松島 立江揚水機場付帯工事

名称(規格)	数量	単位	単価	金額	備考
直接工事費(仮設工を除く)					
・【北工区(既設)】樋管撤去工	1.000	式			
・ ・ 土工	1.000	式			
床掘り 小規模	21.900	m <sup>3</sup>			単A B単 1号
埋戻し 2.5m B < 4.0m	30.000	m <sup>3</sup>			単A B単 2号
搬入土 不足土(タンク基礎取壊し工を含む)	10.000	m <sup>3</sup>			単A B単 3号
合 計					
・ ・ 取り壊し工	1.000	式			
舗装版切断 As t 15cm	11.000	m			単A B単 4号
舗装版取壊し As t 10cm	27.600	m <sup>2</sup>			単A B単 5号
ガラ処理 As	1.100	m <sup>3</sup>			単A B単 6号
合 計					
・ ・ 舗装工	1.000	式			
表層工 再生密粒度アスコン(13) t=4cm	27.600	m <sup>2</sup>			単A B単 7号
上層路盤工 再生粒度調整碎石RM-30 t=10cm	22.100	m <sup>2</sup>			単A B単 8号
合 計					

事業名	国営附帯県営農地防災事業 那賀川・小松島地区
工事名	R 4 徳耕 国附 那賀川小松島 立江揚水機場付帯工事

名称(規格)	数量	単位	単価	金額	備考
・撤去工	1.000	式			
ボックスカルバート撤去 1000×1000 3.16ton/2m	5.900	m			単A B単 9号
ガラ処理 Conガラ 有筋	3.800	m3			単A B単 10号
合 計					
・【北工区(既設)】樋門閉塞工	1.000	式			
・コンクリート工	1.000	式			
高压洗浄工 14.7Mpa	6.100	m <sup>2</sup>			単A B単 11号
コンクリート 21-8-25(20)(高炉B) W/C55%	1.850	m3			単A B単 12号
型枠 鉄筋構造物	2.700	m <sup>2</sup>			単A B単 13号
鉄筋 SD295,D13	0.015	ton			単A B単 14号
差し筋 SD295,D13	0.002	ton			単A B単 15号
金属拡張アンカー 本体打込み式 M12×50	6.000	箇所			単A B単 16号
合 計					
・【北工区(既設)】配水管連絡工	1.000	式			
・管路土工	1.000	式			

事業名	国営附帯県営農地防災事業 那賀川・小松島地区
工事名	R 4 徳耕 国附 那賀川小松島 立江揚水機場付帯工事

名称(規格)	数量	単位	単価	金額	備考
床掘り	15.000	m3			単A B単 17号
埋戻し1 構造物周辺	1.800	m3			単A B単 18号
埋戻し2 構造物周辺	3.400	m3			単A B単 19号
埋戻し3 B 1.0m	6.100	m3			単A B単 20号
埋戻し1 砂 構造物周辺	0.800	m3			単A B単 21号
砂基礎1 B < 0.45m	0.800	m3			単A B単 22号
砂基礎2 構造物周辺	1.200	m3			単A B単 23号
搬入土 砂	2.800	m3			単A B単 24号
管水路基面整形 基面	3.700	m <sup>2</sup>			単A B単 25号
管水路基面整形 法面整形	9.300	m <sup>2</sup>			単A B単 26号
舗装版切断 As t 10cm	2.400	m			単A B単 27号
舗装版取壊し As t 15cm	6.900	m <sup>2</sup>			単A B単 28号
ガラ処理 As ガラ	0.300	m3			単A B単 29号
表層工 再生密粒度アスコン(13) t=4cm	6.900	m <sup>2</sup>			単A B単 30号
上層路盤工 RC-30 t=10cm	6.600	m <sup>2</sup>			単A B単 31号
合 計					
・ ・ 管体工	1.000	式			

事業名	国営附帯県営農地防災事業 那賀川・小松島地区
工事名	R 4 徳耕 国附 那賀川小松島 立江揚水機場付帯工事

名称(規格)	数量	単位	単価	金額	備考
硬質ポリ塩化ビニル管 VU(RR) 300	1.800	m			単A B単 32号
硬質ポリ塩化ビニル管 VU(RR) 200	6.500	m			単A B単 33号
FRP製2段落T字管 300×200×300 抜止付	1.000	本			単A B単 34号
メカ形フランジ短管 300-7.5K 抜止付	2.000	本			単A B単 35号
メカ形曲管 300×22 1/2° 抜止付	2.000	本			単A B単 36号
メカ形曲管 200×45° 抜止付	2.000	本			単A B単 37号
メカ形曲管 200×90° 抜止付	1.000	本			単A B単 38号
合 計					
・ ・ 付帯工					
制水弁工 200	1.000	式			
制水弁工 200	1.000	箇所			単A B単 39号
合 計					
・ 【北工区(既設)】吸水槽埋戻し工					
・ ・ 土工					
埋戻し 砂	27.600	m3			単A B単 40号
合 計					



事業名	国営附帯県営農地防災事業 那賀川・小松島地区
工事名	R 4 徳耕 国附 那賀川小松島 立江揚水機場付帯工事

名称(規格)	数量	単位	単価	金額	備考
・ ・ 閉塞工					
	1.000	式			
コンクリート					単A
18-8-40(高炉B) W/C60%	0.300	m3			B単 41号
型枠					単A
	2.000	m <sup>2</sup>			B単 42号
差し筋					単A
SD295.D13	0.300	ton			B単 43号
金属拡張アンカー					単A
本体打込み式 M12×50	8.000	箇所			B単 44号
合 計					
・ 【北工区(既設)】配水管撤去工					
	1.000	式			
・ ・ 撤去工					
	1.000	式			
塩ビ管【撤去】					単A
VU(RR) 200	8.500	m			B単 45号
塩ビ管【撤去】					単A
VU(RR) 350	7.400	m			B単 46号
合 計					
・ ・ 土工					
	1.000	式			
床掘り					単A
	29.100	m3			B単 47号
埋戻し1					単A
	7.800	m3			B単 48号
埋戻し					単A
構造物周辺	4.700	m3			B単 49号
埋戻し2					単A
	13.400	m3			B単 50号

事業名	国営附帯県営農地防災事業 那賀川・小松島地区
工事名	R 4 徳耕 国附 那賀川小松島 立江揚水機場付帯工事

名称(規格)	数量	単位	単価	金額	備考
舗装版切断 Con t 15cm	14.700	m			単 A B単 51号
舗装版切断 As t 15cm	2.000	m			単 A B単 52号
舗装版取壊し Con t 10cm	27.300	m <sup>2</sup>			単 A B単 53号
舗装版取壊し As t 10cm	2.900	m <sup>2</sup>			単 A B単 54号
合 計					
・・舗装工	1.000	式			
表層工 再生密粒度アスコン(13) t=4cm	2.900	m <sup>2</sup>			単 A B単 55号
コンクリート舗装工 18-8-20 t=10cm	27.300	m <sup>2</sup>			単 A B単 56号
路盤工 RC-30 t=10cm	1.900	m <sup>2</sup>			単 A B単 57号
路盤工 RC-40 t=15cm	27.300	m <sup>2</sup>			単 A B単 58号
合 計					
・・取り壊し工	1.000	式			
コンクリート構造物取壊し 制約無	2.300	m <sup>3</sup>			単 A B単 59号
ガラ処理 無筋Con	5.000	m <sup>3</sup>			単 A B単 60号
ガラ処理 Asガラ	0.100	m <sup>3</sup>			単 A B単 61号
合 計					

事業名	国営附帯県営農地防災事業 那賀川・小松島地区
工事名	R 4 徳耕 国附 那賀川小松島 立江揚水機場付帯工事

名称(規格)	数量	単位	単価	金額	備考
・【北工区(既設)】タンク基礎取壊し工					
	1.000	式			
・ ・ 取り壊し工					
	1.000	式			
構造物取壊し 機械施工・鉄筋構造物	5.500	m3			単A B単 62号
ガラ処理 有筋Con	5.500	m3			単A B単 63号
合 計					
・ ・ 土工					
	1.000	式			
埋戻し 振動ローラー	1.500	m3			単A B単 64号
合 計					
・ ・ 舗装工					
	1.000	式			
コンクリート舗装 18-8-20 t=10cm	6.400	m <sup>2</sup>			単A B単 65号
路盤工 RC-40 t=15cm	6.400	m <sup>2</sup>			単A B単 66号
合 計					
・【北工区(既設)】設備撤去工					
	1.000	式			
・ ・ 撤去工					
	1.000	式			

事業名	国営附帯県営農地防災事業 那賀川・小松島地区				
工事名	R 4 徳耕 国附 那賀川小松島 立江揚水機場付帯工事				

名称(規格)	数量	単位	単価	金額	備考
機器撤去工	1.000	式			単A B単 67号
設備撤去工	1.000	式			単A B単 68号
合 計					
・【南工区(既設)】土工・取壊し工	1.000	式			
・ ・土工・取壊し工	1.000	式			
掘削	5.600	m <sup>3</sup>			単A B単 69号
埋戻し 1.0m B < 4.0m	3.500	m <sup>3</sup>			単A B単 70号
舗装版切断 As t 15cm	3.000	m			単A B単 71号
舗装版取壊し As t 10cm	33.400	m <sup>2</sup>			単A B単 72号
張コンクリート取壊し 無筋	0.400	m <sup>3</sup>			単A B単 73号
石積み取壊し	11.000	m <sup>2</sup>			単A B単 74号
残土処理 土砂	0.800	m <sup>3</sup>			単A B単 75号
構造物取壊し 鉄筋構造物	6.300	m <sup>3</sup>			単A B単 76号
構造物取壊し 無筋構造物	1.600	m <sup>3</sup>			単A B単 77号
ガラ処理 Asガラ	1.300	m <sup>3</sup>			単A B単 78号
ガラ処理 石材	2.800	m <sup>3</sup>			単A B単 79号
ガラ処理 有筋Con	6.300	m <sup>3</sup>			単A B単 80号

事業名	国営附帯県営農地防災事業 那賀川・小松島地区
工事名	R 4 徳耕 国附 那賀川小松島 立江揚水機場付帯工事

名称(規格)	数量	単位	単価	金額	備考
ガラ処理 無筋Con	2.000	m3			単A B単 81号
合 計					
・【南工区(既設)】舗装工	1.000	式			
・ ・ 舗装工	1.000	式			
コンクリート舗装 18-8-20 t=10cm	57.700	m <sup>2</sup>			単A B単 82号
路盤工 RC-40 t=15cm	57.700	m <sup>2</sup>			単A B単 83号
鉄筋金網 D10×150×150	57.700	m <sup>2</sup>			単A B単 84号
瀝青質目地板 t=20mm	1.500	m <sup>2</sup>			単A B単 85号
瀝青質目地板 t=10mm	3.200	m <sup>2</sup>			単A B単 86号
敷砂利 RC-30 t=10cm	23.000	m <sup>2</sup>			単A B単 87号
合 計					
・【南工区(既設)】排水工	1.000	式			
・ ・ 側溝工	1.000	式			
コンクリート 18-8-25(20)(高炉B) W/C60%	0.800	m3			単A B単 88号
型枠 小型構造物	6.500	m <sup>2</sup>			単A B単 89号
碎石基礎 RC-40 t=15cm	0.300	m <sup>2</sup>			単A B単 90号

事業名	国営附帯県営農地防災事業 那賀川・小松島地区
工事名	R 4 徳耕 国附 那賀川小松島 立江揚水機場付帯工事

名称(規格)	数量	単位	単価	金額	備考
側溝床板 B300	9.000	枚			単A B単 91号
合 計					
・【南工区(既設)】配水路工	1.000	式			
・ ・ 配水路工	1.000	式			
仕切弁ボックス 25B5PP	1.000	個			単A B単 92号
仕切弁ボックス(据付) D24蓋付枠	1.000	枚			単A B単 93号
合 計					
・【南工区(既設)】樋管充填工	1.000	式			
・ ・ 充填工	1.000	式			
エアモルタル充填	21.900	m <sup>3</sup>			単A B単 94号
型枠 無筋構造物	6.000	m <sup>2</sup>			単A B単 95号
合 計					
・【南工区(既設)】樋門閉塞工	1.000	式			
・ ・ コンクリート工	1.000	式			
高压洗浄工 14.7Mpa	6.400	m <sup>2</sup>			単A B単 96号

事業名	国営附帯県営農地防災事業 那賀川・小松島地区
工事名	R 4 徳耕 国附 那賀川小松島 立江揚水機場付帯工事

名称(規格)	数量	単位	単価	金額	備考
コンクリート 21-8-25(20)(高炉B) W/C55%	3.400	m3			単A B単 97号
型枠 無筋構造物	2.800	m <sup>2</sup>			単A B単 98号
鉄筋 SD295, D13	0.025	ton			単A B単 99号
差し筋 SD295, D13	0.003	ton			単A B単 100号
金属拡張アンカー 本体打込み式 M12×50	7.000	箇所			単A B単 101号
合計					
・【南工区(既設)】吸水槽埋戻し工	1.000	式			
・・土工	1.000	式			
埋戻し	23.000	m3			単A B単 102号
搬入土 砂	23.000	m3			単A B単 103号
合計					
・【南工区(既設)】配水管撤去工	1.000	式			
・・撤去工	1.000	式			
塩ビ管	3.600	m			単A B単 104号
合計					

事業名	国営附帯県営農地防災事業 那賀川・小松島地区
工事名	R 4 徳耕 国附 那賀川小松島 立江揚水機場付帯工事

名称(規格)	数量	単位	単価	金額	備考
・・・土工					
床掘り	1.000	式			
	13.600	m3			単A B単 105号
埋戻し 構造物周辺	4.500	m3			単A B単 106号
埋戻し1 B < 1.0m	4.400	m3			単A B単 107号
埋戻し3 1.0m B < 4.0m	4.200	m3			単A B単 108号
合計					
・【南工区(既設)】設備撤去工					
・・・撤去工	1.000	式			
機器撤去工	1.000	式			単A B単 109号
設備撤去工	1.000	式			単A B単 110号
合計					
・【立江揚水機場(新設)】舗装工					
・・・舗装工	1.000	式			
表層工1 再生密粒度アスコン13, t=4cm	238.200	m <sup>2</sup>			単A B単 111号
表層工2 再生密粒度アスコン13, t=4cm	110.300	m <sup>2</sup>			単A B単 112号
不陸整正	348.500	m <sup>2</sup>			単A B単 113号





事業名	国営附帯県営農地防災事業 那賀川・小松島地区
工事名	R 4 徳耕 国附 那賀川小松島 立江揚水機場付帯工事

名称(規格)	数量	単位	単価	金額	備考
直接工事費(仮設工)					
・【北工区(既設)】仮設工	1.000	式			
・ ・ 仮設工	1.000	式			
大型土のう工 運搬・設置・撤去	32.000	袋			単A B単 114号
水替工 小規模	1.000	箇所			単A B単 115号
釜場設置撤去	1.000	箇所			単A B単 116号
中詰材処分	32.000	m3			単A B単 117号
土のう袋処分 1.6kg/枚	0.050	ton			単A B単 118号
汚濁水拡散防止フェンス設置撤去	1.000	式			単A B単 119号
合 計					
・【南工区(既設)】仮設工	1.000	式			
・ ・ 仮設工	1.000	式			
大型土のう工 製作・設置・撤去	36.000	袋			単A B単 120号
水替工 小規模 50	1.000	箇所			単A B単 121号
釜場設置撤去	1.000	箇所			単A B単 122号
中詰材処分	4.000	m3			単A B単 123号
土のう袋処分 1.6kg/枚	0.006	ton			単A B単 124号





事業名	国営附帯県営農地防災事業 那賀川・小松島地区
工事名	R 4 徳耕 国附 那賀川小松島 立江揚水機場付帯工事

コード	名称(規格)	数量	単位	単価	金額	備考
	*** B単 - 1号 ***					
	床掘り 小規模		m3		1.000 m3	当たり算出
	SP 床掘り 土砂,上記以外(小規模),-, -	1.000	m3			S単 68号
	合計					
	単価					
	*** B単 - 2号 ***					
	埋戻し 2.5m B < 4.0m		m3		1.000 m3	当たり算出
	人力土工(盛土・埋戻) 砂・砂質土,埋戻,まき出し,締固めを計上しない	1.000	m3			S単 3号
	締固工(振動ロー締固め2.5m未満) 築堤・埋戻,0.8~1.1ton,	1.000	m3			S単 7号
	合計					
	単価					
	*** B単 - 3号 ***					
	搬入土 不足土(タンク基礎取壊し工を含む)		m3		1.000 m3	当たり算出
	SP 土砂等運搬 小規模,バツク山積0.28m3(平積0.2m3),土砂(岩塊・玉石混り土含む),無し,7.5k m以下	1.330	m3			S単 69号
	SP 積込(ルーズ) 土砂,小規模(標準)	1.330	m3			S単 66号

事業名	国営附帯県営農地防災事業 那賀川・小松島地区
工事名	R 4 徳耕 国附 那賀川小松島 立江揚水機場付帯工事

コード	名称(規格)	数量	単位	単価	金額	備考
	山土 山土	1.330	m3			S単 28号
	合計					
	単価					
	*** B単 - 4号 ***					
	舗装版切断 As t 15cm		m		1.000 m	当たり算出
	SP 舗装版切断 アスファルト舗装版,15cm以下,-,-	1.000	m			S単 82号
	合計					
	単価					
	*** B単 - 5号 ***					
	舗装版取壊し As t 10cm		m <sup>2</sup>		1.000 m <sup>2</sup>	当たり算出
	SP 舗装版破碎 アスファルト舗装版,無し,不要,15cm以下,-,有り,	1.000	m <sup>2</sup>			S単 80号
	合計					
	単価					
	*** B単 - 6号 ***					
	ガラ処理 As		m3		1.000 m3	当たり算出

事業名	国営附帯県営農地防災事業 那賀川・小松島地区
工事名	R 4 徳耕 国附 那賀川小松島 立江揚水機場付帯工事

コード	名称(規格)	数量	単位	単価	金額	備考
	SP 殻運搬 舗装版破碎,機械積込(舗装版厚15cm以下),無し,11.5km以下	1.000	m3			S単 75号
	建設廃材 アスファルト廃材	1.000	m3			S単 30号
	合計					
	単価					
	*** B単 - 7号 ***					
	表層工 再生密粒度アスコ(13) t=4cm		m <sup>2</sup>		1.000 m <sup>2</sup>	当たり算出
	SP 表層(車道・路肩部) 1.4m以上3.0m以下,40mm,各種(2.30以上2.40t/m3未満),プライムコート 各種,密粒度 アスコ(20)	1.000	m <sup>2</sup>			S単 96号
	合計					
	単価					
	*** B単 - 8号 ***					
	上層路盤工 再生粒度調整碎石RM-30 t=10cm		m <sup>2</sup>		1.000 m <sup>2</sup>	当たり算出
	SP 上層路盤(車道・路肩部) 路盤材,再生粒度調整碎石 RM-30,-,-,1層施工,,0mm,100mm	1.000	m <sup>2</sup>			S単 91号
	合計					
	単価					

事業名	国営附帯県営農地防災事業 那賀川・小松島地区
工事名	R 4 徳耕 国附 那賀川小松島 立江揚水機場付帯工事

コード	名称(規格)	数量	単位	単価	金額	備考
	*** B単 - 9号 ***					
	ボックスカルバート撤去 1000×1000 3.16ton/2m		m		1.000 m	当たり算出
	SP ボックスカルバート機械据付 撤去,2.0m/個,1.25<B 2.5 1.25<H 2.5,-,無し,	1.000	m			S単 89号
	合計					
	単価					
	*** B単 - 10号 ***					
	ガラ処理 Conガラ 有筋		m3		1.000 m3	当たり算出
	SP 殻運搬 コンクリート(鉄筋)構造物とりこわし,機械積込,無し,18.5km以下	1.000	m3			S単 76号
	建設廃材 鉄筋コンクリート廃材	1.000	m3			S単 31号
	合計					
	単価					
	*** B単 - 11号 ***					
	高压洗浄工 14.7Mpa		m <sup>2</sup>		1.000 m <sup>2</sup>	当たり算出
	高压洗浄工 高压洗浄工,14.7Mpa	1.000	m <sup>2</sup>			S単 53号
	合計					
	単価					



事業名	国営附帯県営農地防災事業 那賀川・小松島地区
工事名	R 4 徳耕 国附 那賀川小松島 立江揚水機場付帯工事

コード	名称(規格)	数量	単位	単価	金額	備考
	*** B単 - 12号 ***					
	コンクリート 21-8-25(20)(高炉B) W/C55%		m3		1.000 m3	当たり算出
	SP コンクリート 無筋・鉄筋構造物,人力打設,計上する,-,一般養生,-,無し,-,21-8-25(20)(高炉 B) W/C55%	1.000	m3			S単 103号
	合計					
	単価					
	*** B単 - 13号 ***					
	型枠 鉄筋構造物		m <sup>2</sup>		1.000 m <sup>2</sup>	当たり算出
	SP 型枠 一般型枠,鉄筋・無筋構造物	1.000	m <sup>2</sup>			S単 85号
	合計					
	単価					
	*** B単 - 14号 ***					
	鉄筋 SD295,D13		ton		1.000 ton	当たり算出
	【鉄筋工】 SD295,D13,一般構造物,10t未満,-,無し,一般構造物(切梁無し),10%未満	1.000	ton			S単 41号
	合計					

事業名	国営附帯県営農地防災事業 那賀川・小松島地区
工事名	R 4 徳耕 国附 那賀川小松島 立江揚水機場付帯工事

コード	名称(規格)	数量	単位	単価	金額	備考
	単 価					
	*** B単 - 15号 ***					
	差し筋 SD295,D13		ton		1.000 ton	当たり算出
	【鉄筋工】 SD295,D13,一般構造物,10t未満,-,無し,差筋及び杭頭処理,10%未満	1.000	ton			S単 42号
	合 計					
	単 価					
	*** B単 - 16号 ***					
	金属拡張アンカー 本体打込み式 M12×50		箇所		1.000 箇所	当たり算出
	SP コンクリート削孔(電動ハンマドリル) 森林 30mm 以上200mm未満	1.000	孔			S単 98号
	金属拡張アンカー 本体打込み式 M12×50,,	1.000	本			S単 19号
	合 計					
	単 価					
	*** B単 - 17号 ***					
	床掘り		m3		1.000 m3	当たり算出
	SP 床掘り 土砂,上記以外(小規模),-,-	1.000	m3			S単 68号

事業名	国営附帯県営農地防災事業 那賀川・小松島地区
工事名	R 4 徳耕 国附 那賀川小松島 立江揚水機場付帯工事

コード	名称(規格)	数量	単位	単価	金額	備考
	合計					
	単価					
	*** B単 - 18号 ***					
	埋戻し1 構造物周辺		m3		1.000 m3	当たり算出
	人力土工(盛土・埋戻) 粘性土・礫質土,埋戻,まき出し,締固めを計上しない	1.000	m3			S単 4号
	締固工(振動ロー締固め2.5m未満) 築堤・埋戻,0.8~1.1ton,	1.000	m3			S単 7号
	合計					
	単価					
	*** B単 - 19号 ***					
	埋戻し2 構造物周辺		m3		1.000 m3	当たり算出
	人力土工(盛土・埋戻) 粘性土・礫質土,埋戻,まき出し,締固めを計上しない	1.000	m3			S単 4号
	締固工(振動ロー締固め2.5m未満) 築堤・埋戻,0.8~1.1ton,	1.000	m3			S単 7号
	合計					
	単価					
	*** B単 - 20号 ***					

事業名	国営附帯県営農地防災事業 那賀川・小松島地区
工事名	R 4 徳耕 国附 那賀川小松島 立江揚水機場付帯工事

コード	名称(規格)	数量	単位	単価	金額	備考
	埋戻し3 B 1.0m		m3		1.000 m3	当たり算出
	人力土工(盛土・埋戻) 粘性土・礫質土,埋戻,まき出し,締固めを計上しない	1.000	m3			S単 4号
	締固工(振動ロ-ヲ締固め2.5m未満) 築堤・埋戻,0.8~1.1ton,	1.000	m3			S単 7号
	合計					
	単価					
	*** B単 - 21号 ***					
	埋戻し1 砂 構造物周辺		m3		1.000 m3	当たり算出
	再生砂 再生砂	1.330	m3			S単 29号
	人力土工(盛土・埋戻) 砂・砂質土,埋戻,まき出し,振動コパ°ク( )	1.000	m3			S単 5号
	合計					
	単価					
	*** B単 - 22号 ***					
	砂基礎1 B < 0.45m		m3		1.000 m3	当たり算出
	パイプライン基礎 砂・砂質土,再生砂,山積0.28m3(平積0.20m3),振動コパ°ク,区分 ,なし,	1.000	m3			S単 47号
	合計					
	単価					

事業名	国営附帯県営農地防災事業 那賀川・小松島地区
工事名	R 4 徳耕 国附 那賀川小松島 立江揚水機場付帯工事

コード	名称(規格)	数量	単位	単価	金額	備考
	*** B単 - 23号 ***					
	砂基礎2 構造物周辺		m3		1.000 m3	当たり算出
	パイプライン基礎 砂・砂質土,再生砂,山積0.28m3(平積0.20m3),振動コパ <sup>®</sup> タ,区分 ,なし,	1.000	m3			S単 47号
	合計					
	単価					
	*** B単 - 24号 ***					
	搬入土 砂		m3		1.000 m3	当たり算出
	SP 土砂等運搬 標準,バ <sup>®</sup> ック <sup>®</sup> 山積0.8m3(平積0.6m3),土砂(岩塊・玉石混り土含む),無し,0.3km以下	1.330	m3			S単 70号
	SP 積込(ルーズ) 土砂,小規模(標準以外)	1.330	m3			S単 67号
	合計					
	単価					
	*** B単 - 25号 ***					
	管水路基面整形 基面		m <sup>2</sup>		1.000 m <sup>2</sup>	当たり算出
	SP 基面整形 基面整形	1.000	m <sup>2</sup>			S単 73号

事業名	国営附帯県営農地防災事業 那賀川・小松島地区
工事名	R 4 徳耕 国附 那賀川小松島 立江揚水機場付帯工事

コード	名称(規格)	数量	単位	単価	金額	備考
	合計					
	単価					
	*** B単 - 26号 ***					
	管水路基面整形 法面整形		m <sup>2</sup>		1.000 m <sup>2</sup>	当たり算出
	SP 法面整形 切土部,-,無し,土質土、砂及び砂質土、粘性土、	1.000	m <sup>2</sup>			S単 74号
	合計					
	単価					
	*** B単 - 27号 ***					
	舗装版切断 As t 10cm		m		1.000 m	当たり算出
	SP 舗装版切断 アスファルト舗装版,15cm以下,-,-	1.000	m			S単 82号
	合計					
	単価					
	*** B単 - 28号 ***					
	舗装版取壊し As t 15cm		m <sup>2</sup>		1.000 m <sup>2</sup>	当たり算出
	SP 舗装版破碎 アスファルト舗装版,無し,不要,15cm以下,-,有り,	1.000	m <sup>2</sup>			S単 80号

事業名	国営附帯県営農地防災事業 那賀川・小松島地区
工事名	R 4 徳耕 国附 那賀川小松島 立江揚水機場付帯工事

コード	名称(規格)	数量	単位	単価	金額	備考
	合計					
	単価					
	*** B単 - 29号 ***					
	ガラ処理 As ガラ		m3		1.000 m3	当たり算出
	SP 殻運搬 舗装版破碎,機械積込(舗装版厚15cm以下),無し,11.5km以下	1.000	m3			S単 75号
	建設廃材 アスファルト廃材	1.000	m3			S単 30号
	合計					
	単価					
	*** B単 - 30号 ***					
	表層工 再生密粒度アスコン(13) t=4cm		m <sup>2</sup>		1.000 m <sup>2</sup>	当たり算出
	SP 表層(車道・路肩部) 1.4m未満1層仕上厚50mm以下,40mm,各種(2.30以上2.40t/m3未満),ﾌﾟﾗｲﾑｺｰﾄ 各種,密粒度ｱｽｺﾝ(20)	1.000	m <sup>2</sup>			S単 97号
	合計					
	単価					
	*** B単 - 31号 ***					

事業名	国営附帯県営農地防災事業 那賀川・小松島地区
工事名	R 4 徳耕 国附 那賀川小松島 立江揚水機場付帯工事

コード	名称(規格)	数量	単位	単価	金額	備考
	上層路盤工 RC-30 t=10cm		m <sup>2</sup>		1.000 m <sup>2</sup>	当たり算出
	SP 上層路盤(車道・路肩部) 路盤材,路盤材(各種)砕石材,-,-,1層施工,,0mm,100mm	1.000	m <sup>2</sup>			S単 92号
	合計					
	単価					
	*** B単 - 32号 ***					
	硬質ポリ塩化ビニル管 VU(RR) 300		m		1.000 m	当たり算出
	硬質ポリ塩化ビニル管機械布設 VU,300mm,RR管,4.0m管,	1.000	m			S単 49号
	合計					
	単価					
	*** B単 - 33号 ***					
	硬質ポリ塩化ビニル管 VU(RR) 200		m		1.000 m	当たり算出
	硬質ポリ塩化ビニル管人力布設 VU,200mm,RR管,4.0m管	1.000	m			S単 48号
	合計					
	単価					
	*** B単 - 34号 ***					



事業名	国営附帯県営農地防災事業 那賀川・小松島地区
工事名	R 4 徳耕 国附 那賀川小松島 立江揚水機場付帯工事

コード	名称(規格)	数量	単位	単価	金額	備考
	FRP製2段落T字管 300× 200× 300 抜止付		本		1.000 本	当たり算出
	FRP製2段落T字管 300× 200× 300 抜止付	1.000	本			
	合計					
	単価					
	*** B単 - 35号 ***					
	メカ形フランジ短管 300-7.5K 抜止付		本		1.000 本	当たり算出
	F C D 鑄鉄M F ジョイント 径300mm (ストップ リング 付)黒樹脂塗装 RF 7.5K	1.000	個			
	合計					
	単価					
	*** B単 - 36号 ***					
	メカ形曲管 300×22 1/2° 抜止付		本		1.000 本	当たり算出
	F C D 鑄鉄R R 継手 22° 1/2° ント 黒樹脂塗装径300mm(ストップ リング 付)	1.000	個			
	合計					
	単価					
	*** B単 - 37号 ***					

事業名	国営附帯県営農地防災事業 那賀川・小松島地区
工事名	R 4 徳耕 国附 那賀川小松島 立江揚水機場付帯工事

コード	名称(規格)	数量	単位	単価	金額	備考
	メカ形曲管 200×45° 抜止付		本		1.000 本	当たり算出
	F C D 鑄鉄 R R 継手 45° 黒樹脂塗装径200mm(ストップリング付)	1.000	個			
	合計					
	単価					
	*** B単 - 38号 ***					
	メカ形曲管 200×90° 抜止付		本		1.000 本	当たり算出
	F C D 鑄鉄 R R 継手 90° 黒樹脂塗装径200mm(ストップリング付)	1.000	個			
	合計					
	単価					
	*** B単 - 39号 ***					
	制水弁工 200		箇所		1.000 箇所	当たり算出
	ソフトシール仕切弁 鑄鉄製, 200mm	1.000	基			S単 50号
	ダクタイトル鑄鉄管用接合部品 RFフランジ形 7.5K 径200	2.000	組			
	制水弁ボックス(据付) 32B20 スラブ80 蓋版, 昼間施工, コンクリート鋼製, 40kg/枚以下, なし, -, -, 再利用撤去を行なわない	4.000	枚			S単 43号
	制水弁ボックス(据付) D32蓋付枠 32C30 蓋版, 昼間施工, コンクリート鋼製, 40kgを超え170kg/枚以下, なし, -, -, 再利用撤去を行なわない	2.000	枚			S単 44号

事業名	国営附帯県営農地防災事業 那賀川・小松島地区
工事名	R 4 徳耕 国附 那賀川小松島 立江揚水機場付帯工事

コード	名称(規格)	数量	単位	単価	金額	備考
	鉄筋コンクリートU形用蓋 2種 300 長600mm	1.000	個			
	U型用ふた(据付) 蓋版,昼間施工,コンクリート鋼製,40kgを超え170kg/枚以下,なし,-,-,再利用撤去を行なわない	1.000	枚			S単 45号
	合計					
	単価					
	*** B単 - 40号 ***					
	埋戻し 砂		m3		1.000 m3	当たり算出
	再生砂 再生砂	1.330	m3			S単 29号
	人力土工(盛土・埋戻) 砂・砂質土,埋戻,まき出し,振動コバク( )	1.000	m3			S単 6号
	SP 土砂等運搬 小規模,ハック杓山積0.28m3(平積0.2m3),土砂(岩塊・玉石混り土含む),無し,13.0km以下	1.330	m3			S単 71号
	SP 積込(ルーズ) 土砂,小規模(標準以外)	1.330	m3			S単 67号
	合計					
	単価					
	*** B単 - 41号 ***					
	コンクリート 18-8-40(高炉B) W/C60%		m3		1.000 m3	当たり算出

事業名	国営附帯県営農地防災事業 那賀川・小松島地区
工事名	R 4 徳耕 国附 那賀川小松島 立江揚水機場付帯工事

コード	名称(規格)	数量	単位	単価	金額	備考
	SP コンクリート 小型構造物,人力打設,計上する,-,一般養生,-,無し,-,18-8-40(高炉B) W/C60%	1.000	m3			S単 104号
	合計					
	単価					
	*** B単 - 42号 ***					
	型枠		m <sup>2</sup>		1.000 m <sup>2</sup>	当たり算出
	SP 型枠 一般型枠,小型構造物	1.000	m <sup>2</sup>			S単 86号
	合計					
	単価					
	*** B単 - 43号 ***					
	差し筋 SD295,D13		ton		1.000 ton	当たり算出
	【鉄筋工】 SD295,D13,一般構造物,10t未満,-,無し,一般構造物(切梁無し),10%未満	1.000	ton			S単 41号
	合計					
	単価					
	*** B単 - 44号 ***					
	金属拡張アンカー 本体打込み式 M12×50		箇所		1.000 箇所	当たり算出

事業名	国営附帯県営農地防災事業 那賀川・小松島地区
工事名	R 4 徳耕 国附 那賀川小松島 立江揚水機場付帯工事

コード	名称(規格)	数量	単位	単価	金額	備考
	SP コンクリート削孔(電動ハンマドリル) 森林 30mm 以上200mm未満	1.000	孔			S単 98号
	金属拡張アンカー 本体打込み式 M12×50	1.000	本			
	合計					
	単価					
	*** B単 - 45号 ***					
	塩ビ管【撤去】 VU(RR) 200		m		1.000 m	当たり算出
	硬質ポリ塩化ビニル管 人力 撤去	1.000	m			T単 1号
	合計					
	単価					
	*** B単 - 46号 ***					
	塩ビ管【撤去】 VU(RR) 350		m		1.000 m	当たり算出
	硬質ポリ塩化ビニル管 機械 撤去	1.000	m			T単 2号
	合計					
	単価					
	*** B単 - 47号 ***					

事業名	国営附帯県営農地防災事業 那賀川・小松島地区
工事名	R 4 徳耕 国附 那賀川小松島 立江揚水機場付帯工事

コード	名称(規格)	数量	単位	単価	金額	備考
	床掘り		m3		1.000 m3	当たり算出
	SP 床掘り 土砂,上記以外(小規模),-,-	1.000	m3			S単 68号
	合計					
	単価					
	*** B単 - 48号 ***					
	埋戻し1		m3		1.000 m3	当たり算出
	人土工(盛土・埋戻) 砂・砂質土,埋戻,まき出し,締固めを計上しない	1.000	m3			S単 3号
	締固工(振動ロ-ヲ締固め2.5m未満) 築堤・埋戻,0.8~1.1ton,	1.000	m3			S単 7号
	合計					
	単価					
	*** B単 - 49号 ***					
	埋戻し 構造物周辺		m3		1.000 m3	当たり算出
	人土工(盛土・埋戻) 砂・砂質土,埋戻,まき出し,振動ロ-ヲ( )	1.000	m3			S単 5号
	合計					
	単価					

事業名	国営附帯県営農地防災事業 那賀川・小松島地区
工事名	R 4 徳耕 国附 那賀川小松島 立江揚水機場付帯工事

コード	名称(規格)	数量	単位	単価	金額	備考
	*** B単 - 50号 ***					
	埋戻し2		m3		1.000 m3	当たり算出
	人力土工(盛土・埋戻) 砂・砂質土,埋戻,まき出し,締固めを計上しない	1.000	m3			S単 3号
	締固工(振動ロ-ヲ締固め2.5m未満) 築堤・埋戻,0.8~1.1ton,	1.000	m3			S単 7号
	合 計					
	単 価					
	*** B単 - 51号 ***					
	舗装版切断 Con t 15cm		m		1.000 m	当たり算出
	SP 舗装版切断 コンクリト舗装版,-,15cm以下,-	1.000	m			S単 83号
	合 計					
	単 価					
	*** B単 - 52号 ***					
	舗装版切断 As t 15cm		m		1.000 m	当たり算出
	SP 舗装版切断 アスファルト舗装版,15cm以下,-,-	1.000	m			S単 82号
	合 計					
	単 価					

事業名	国営附帯県営農地防災事業 那賀川・小松島地区
工事名	R 4 徳耕 国附 那賀川小松島 立江揚水機場付帯工事

コード	名称(規格)	数量	単位	単価	金額	備考
	*** B単 - 53号 ***					
	舗装版取壊し Con t 10cm		m <sup>2</sup>		1.000 m <sup>2</sup>	当たり算出
	SP 舗装版破碎 コンクリート舗装版,無し,不要,15cm以下,-,有り,	1.000	m <sup>2</sup>			S単 81号
	合 計					
	単 価					
	*** B単 - 54号 ***					
	舗装版取壊し As t 10cm		m <sup>2</sup>		1.000 m <sup>2</sup>	当たり算出
	SP 舗装版破碎 アスファルト舗装版,無し,不要,15cm以下,-,有り,	1.000	m <sup>2</sup>			S単 80号
	合 計					
	単 価					
	*** B単 - 55号 ***					
	表層工 再生密粒度アスコン(13) t=4cm		m <sup>2</sup>		1.000 m <sup>2</sup>	当たり算出
	SP 表層(車道・路肩部) 1.4m以上3.0m以下,40mm,各種(2.30以上2.40t/m3未満),プライムコート 各種,密粒度 アスコン(20)	1.000	m <sup>2</sup>			S単 96号
	合 計					



事業名	国営附帯県営農地防災事業 那賀川・小松島地区
工事名	R 4 徳耕 国附 那賀川小松島 立江揚水機場付帯工事

コード	名称(規格)	数量	単位	単価	金額	備考
	単 価					
	*** B単 - 56号 ***					
	コンクリート舗装工 18-8-20 t=10cm		m <sup>2</sup>		1.000 m <sup>2</sup>	当たり算出
	コンクリート舗装工(人力) 圧縮強度18N/mm <sup>2</sup> 粗骨材25mm(高炉B),10cm	1.000	m <sup>2</sup>			S単 51号
	合 計					
	単 価					
	*** B単 - 57号 ***					
	路盤工 RC-30 t=10cm		m <sup>2</sup>		1.000 m <sup>2</sup>	当たり算出
	SP 上層路盤(歩道部) 100mm,1層施工,砕石,,路盤材(各種)	1.000	m <sup>2</sup>			S単 94号
	合 計					
	単 価					
	*** B単 - 58号 ***					
	路盤工 RC-40 t=15cm		m <sup>2</sup>		1.000 m <sup>2</sup>	当たり算出
	SP 上層路盤(歩道部) 150mm,1層施工,砕石,,路盤材(各種)	1.000	m <sup>2</sup>			S単 95号
	合 計					

事業名	国営附帯県営農地防災事業 那賀川・小松島地区
工事名	R 4 徳耕 国附 那賀川小松島 立江揚水機場付帯工事

コード	名称(規格)	数量	単位	単価	金額	備考
	単 価					
	*** B単 - 59号 ***					
	コンクリート構造物取壊し 制約無		m3		1.000 m3	当たり算出
	【構造物取壊し】 無筋,制約無,機械,昼間施工,しない	1.000	m3			S単 39号
	合 計					
	単 価					
	*** B単 - 60号 ***					
	ガラ処理 無筋Con		m3		1.000 m3	当たり算出
	SP 殻運搬 コンクリート(無筋)構造物とりこわし,機械積込,無し,10.9km以下	1.000	m3			S単 77号
	建設廃材 無筋コンクリート廃材	1.000	m3			S単 32号
	合 計					
	単 価					
	*** B単 - 61号 ***					
	ガラ処理 Asガラ		m3		1.000 m3	当たり算出
	SP 殻運搬 舗装版破碎,機械積込(厚15cm超)又(騒音対策要),無し,10.0km以下	1.000	m3			S単 78号

事業名	国営附帯県営農地防災事業 那賀川・小松島地区
工事名	R 4 徳耕 国附 那賀川小松島 立江揚水機場付帯工事

コード	名称(規格)	数量	単位	単価	金額	備考
	建設廃材 アスファルト廃材	1.000	m3			S単 30号
	合計					
	単価					
	*** B単 - 62号 ***					
	構造物取壊し 機械施工・鉄筋構造物		m3		1.000 m3	当たり算出
	【構造物取壊し】 有筋,制約無,機械,昼間施工,しない	1.000	m3			S単 40号
	合計					
	単価					
	*** B単 - 63号 ***					
	ガラ処理 有筋Con		m3		1.000 m3	当たり算出
	SP 殻運搬 ｺﾝｸﾘｰﾄ(鉄筋)構造物とりこわし,機械積込,無し,18.5km以下	1.000	m3			S単 76号
	建設廃材 鉄筋ｺﾝｸﾘｰﾄ廃材	1.000	m3			S単 31号
	合計					
	単価					
	*** B単 - 64号 ***					

事業名	国営附帯県営農地防災事業 那賀川・小松島地区
工事名	R 4 徳耕 国附 那賀川小松島 立江揚水機場付帯工事

コード	名称(規格)	数量	単位	単価	金額	備考
	埋戻し 振動ローラー		m3		1.000 m3	当たり算出
	人力土工(盛土・埋戻) 砂・砂質土,埋戻,まき出し,締固めを計上しない	1.000	m3			S単 3号
	締固工(振動ローラー締固め2.5m未満) 築堤・埋戻,0.8~1.1ton,	1.000	m3			S単 7号
	合 計					
	単 価					
	*** B単 - 65号 ***					
	コンクリート舗装 18-8-20 t=10cm		m <sup>2</sup>		1.000 m <sup>2</sup>	当たり算出
	コンクリート舗装工(人力) 圧縮強度18N/mm <sup>2</sup> 粗骨材25mm(高炉B),10cm	1.000	m <sup>2</sup>			S単 51号
	合 計					
	単 価					
	*** B単 - 66号 ***					
	路盤工 RC-40 t=15cm		m <sup>2</sup>		1.000 m <sup>2</sup>	当たり算出
	SP 上層路盤(歩道部) 150mm,1層施工,砕石,路盤材(各種)	1.000	m <sup>2</sup>			S単 95号
	合 計					
	単 価					

事業名	国営附帯県営農地防災事業 那賀川・小松島地区
工事名	R 4 徳耕 国附 那賀川小松島 立江揚水機場付帯工事

コード	名称(規格)	数量	単位	単価	金額	備考
	*** B単 - 67号 ***					
	機器撤去工		式		1.000	式 当たり算出
	北工区 機器撤去工 水中ポンプ, 逆止弁, 仕切弁, 可とう管	1.000	式			T単 3号
	北工区 機器撤去工 ポンプ 操作盤, 引込計器盤, 引込柱	1.000	式			T単 4号
	北工区 機器撤去工 フィンロック, ポンプ 吊揚装置	1.000	式			T単 5号
	ラフレックレン[油圧伸縮ジブ型・排対型(1次・2次)] ラフレックレン(油圧伸縮ジブ型), 4.9ton吊り	1.000	日			S単 55号
	撤去品処分費 北工区 機器撤去品	1.000	式			S単 99号
	同上運搬費 北工区 機器撤去品	1.000	式			S単 24号
	合 計					
	単 価					
	*** B単 - 68号 ***					
	設備撤去工		式		1.000	式 当たり算出
	北工区 設備撤去工 ガイトパイプ, 2F直管他, ガイト 机ダ - 取付金具, グレーチング	1.000	式			T単 6号
	北工区 設備撤去工 スクリーン, 配線設備	1.000	式			T単 7号
	ラフレックレン[油圧伸縮ジブ型・排対型(1次・2次)] ラフレックレン(油圧伸縮ジブ型), 4.9ton吊り	1.000	日			S単 55号
	撤去品処分費 北工区 設備撤去品	1.000	式			S単 100号
	同上運搬費 北工区 設備撤去品	1.000	式			S単 25号

事業名	国営附帯県営農地防災事業 那賀川・小松島地区
工事名	R 4 徳耕 国附 那賀川小松島 立江揚水機場付帯工事

コード	名称(規格)	数量	単位	単価	金額	備考
	合計					
	単価					
	*** B単 - 69号 ***					
	掘削		m3		1.000 m3	当たり算出
	SP 掘削 土砂,片切掘削,-,-,-,-,-,-,-	1.000	m3			S単 65号
	合計					
	単価					
	*** B単 - 70号 ***					
	埋戻し 1.0m B < 4.0m		m3		1.000 m3	当たり算出
	人力土工(盛土・埋戻) 砂・砂質土,埋戻,まき出し,締固めを計上しない	1.000	m3			S単 3号
	締固工(振動ロー締固め2.5m未満) 築堤・埋戻,0.8~1.1ton,	1.000	m3			S単 7号
	合計					
	単価					
	*** B単 - 71号 ***					
	舗装版切断 As t 15cm		m		1.000 m	当たり算出

事業名	国営附帯県営農地防災事業 那賀川・小松島地区
工事名	R 4 徳耕 国附 那賀川小松島 立江揚水機場付帯工事

コード	名称(規格)	数量	単位	単価	金額	備考
	SP 舗装版切断 アスファルト舗装版,15cm以下,-,-	1.000	m			S単 82号
	合計					
	単価					
	*** B単 - 72号 ***					
	舗装版取壊し As t 10cm		m <sup>2</sup>		1.000 m <sup>2</sup>	当たり算出
	SP 舗装版破碎 アスファルト舗装版,無し,不要,15cm以下,-,有り,	1.000	m <sup>2</sup>			S単 80号
	合計					
	単価					
	*** B単 - 73号 ***					
	張コンクリート取壊し 無筋		m <sup>3</sup>		1.000 m <sup>3</sup>	当たり算出
	【構造物取壊し】 無筋,制約無,機械,昼間施工,しない	1.000	m <sup>3</sup>			S単 39号
	合計					
	単価					
	*** B単 - 74号 ***					
	石積み取壊し		m <sup>2</sup>		1.000 m <sup>2</sup>	当たり算出

事業名	国営附帯県営農地防災事業 那賀川・小松島地区
工事名	R 4 徳耕 国附 那賀川小松島 立江揚水機場付帯工事

コード	名称(規格)	数量	単位	単価	金額	備考
	石積類とりこわし 機械,練積,控 25cm以上60cm未満,	1.000	m <sup>2</sup>			S単 8号
	合計					
	単価					
	*** B単 - 75号 ***					
	残土処理 土砂		m <sup>3</sup>		1.000 m <sup>3</sup>	当たり算出
	ダンプトラック運搬(特殊) [運搬費] 土砂,2.0,17.0km以下,山0.45(平0.35)m <sup>3</sup> ,無し,普通	1.110	m <sup>3</sup>			S単 1号
	建設廃材 建設発生土	1.110	m <sup>3</sup>			S単 33号
	合計					
	単価					
	*** B単 - 76号 ***					
	構造物取壊し 鉄筋構造物		m <sup>3</sup>		1.000 m <sup>3</sup>	当たり算出
	【構造物取壊し】 有筋,制約無,機械,昼間施工,しない	1.000	m <sup>3</sup>			S単 40号
	合計					
	単価					
	*** B単 - 77号 ***					



事業名	国営附帯県営農地防災事業 那賀川・小松島地区
工事名	R 4 徳耕 国附 那賀川小松島 立江揚水機場付帯工事

コード	名称(規格)	数量	単位	単価	金額	備考
	構造物取壊し 無筋構造物		m3		1.000 m3	当たり算出
	【構造物取壊し】 無筋,制約無,機械,昼間施工,しない	1.000	m3			S単 39号
	合計					
	単価					
	*** B単 - 78号 ***					
	ガラ処理 Asガラ		m3		1.000 m3	当たり算出
	SP 殻運搬 舗装版破碎,機械積込(舗装版厚15cm以下),無し,11.5km以下	1.000	m3			S単 75号
	建設廃材 アスファルト廃材	1.000	m3			S単 30号
	合計					
	単価					
	*** B単 - 79号 ***					
	ガラ処理 石材		m3		1.000 m3	当たり算出
	SP 殻運搬 ｺﾝｸﾘｰﾄ(無筋)構造物とりこわし,機械積込,無し,23.2km以下	1.000	m3			S単 79号
	建設廃材 石材	1.000	m3			S単 34号
	合計					
	単価					

事業名	国営附帯県営農地防災事業 那賀川・小松島地区
工事名	R 4 徳耕 国附 那賀川小松島 立江揚水機場付帯工事

コード	名称(規格)	数量	単位	単価	金額	備考
	*** B単 - 80号 ***					
	ガラ処理 有筋Con		m3		1.000 m3	当たり算出
	SP 殻運搬 ｺﾝｸﾘｰﾄ(鉄筋)構造物とりこわし,機械積込,無し,18.5km以下	1.000	m3			S単 76号
	建設廃材 鉄筋ｺﾝｸﾘｰﾄ廃材	1.000	m3			S単 31号
	合計					
	単価					
	*** B単 - 81号 ***					
	ガラ処理 無筋Con		m3		1.000 m3	当たり算出
	SP 殻運搬 ｺﾝｸﾘｰﾄ(無筋)構造物とりこわし,機械積込,無し,10.9km以下	1.000	m3			S単 77号
	建設廃材 無筋ｺﾝｸﾘｰﾄ廃材	1.000	m3			S単 32号
	合計					
	単価					
	*** B単 - 82号 ***					
	ｺﾝｸﾘｰﾄ舗装 18-8-20 t=10cm		m <sup>2</sup>		1.000 m <sup>2</sup>	当たり算出
	ｺﾝｸﾘｰﾄ舗装工(人力) 圧縮強度18N/mm <sup>2</sup> 粗骨材25mm(高炉B),10cm	1.000	m <sup>2</sup>			S単 51号

事業名	国営附帯県営農地防災事業 那賀川・小松島地区
工事名	R 4 徳耕 国附 那賀川小松島 立江揚水機場付帯工事

コード	名称(規格)	数量	単位	単価	金額	備考
	合計					
	単価					
	*** B単 - 83号 ***					
	路盤工 RC-40 t=15cm		m <sup>2</sup>		1.000 m <sup>2</sup>	当たり算出
	SP 上層路盤(車道・路肩部) 路盤材,路盤材(各種)砕石材,-,-,1層施工,,0mm,150mm	1.000	m <sup>2</sup>			S単 93号
	合計					
	単価					
	*** B単 - 84号 ***					
	鉄筋金網 D10×150×150		m <sup>2</sup>		1.000 m <sup>2</sup>	当たり算出
	鉄筋金網 D10×150×150,,	1.000	m <sup>2</sup>			S単 20号
	合計					
	単価					
	*** B単 - 85号 ***					
	瀝青質目地板 t=20mm		m <sup>2</sup>		1.000 m <sup>2</sup>	当たり算出
	SP 目地板 計上する,目地板(瀝青繊維質板) t=20mm	1.000	m <sup>2</sup>			S単 87号

事業名	国営附帯県営農地防災事業 那賀川・小松島地区
工事名	R 4 徳耕 国附 那賀川小松島 立江揚水機場付帯工事

コード	名称(規格)	数量	単位	単価	金額	備考
	合計					
	単価					
	*** B単 - 86号 ***					
	瀝青質目地板 t=10mm		m <sup>2</sup>		1.000 m <sup>2</sup>	当たり算出
	SP 目地板 計上する,目地板(瀝青繊維質板) t=10mm	1.000	m <sup>2</sup>			S単 88号
	合計					
	単価					
	*** B単 - 87号 ***					
	敷砂利 RC-30 t=10cm		m <sup>2</sup>		1.000 m <sup>2</sup>	当たり算出
	砂利舗装工(機械) 再生クワッパ,RC-30,10cm,2.5m以上,敷均し,不要,,なし	1.000	m <sup>2</sup>			S単 52号
	合計					
	単価					
	*** B単 - 88号 ***					
	コンクリート 18-8-25(20)(高炉B) W/C60%		m <sup>3</sup>		1.000 m <sup>3</sup>	当たり算出
	SP コンクリート 小型構造物,人力打設,計上する,-,一般養生,-,無し,-,18-8-25(20)(高炉B) W/	1.000	m <sup>3</sup>			S単 105号

事業名	国営附帯県営農地防災事業 那賀川・小松島地区
工事名	R 4 徳耕 国附 那賀川小松島 立江揚水機場付帯工事

コード	名称(規格)	数量	単位	単価	金額	備考
	C60%					
	合計					
	単価					
	*** B単 - 89号 ***					
	型枠 小型構造物		m <sup>2</sup>		1.000 m <sup>2</sup>	当たり算出
	SP 型枠 一般型枠,小型構造物	1.000	m <sup>2</sup>			S単 86号
	合計					
	単価					
	*** B単 - 90号 ***					
	砕石基礎 RC-40 t=15cm		m <sup>2</sup>		1.000 m <sup>2</sup>	当たり算出
	SP 基礎砕石 12.5cmを超え17.5cm以下,計上する.,再生クラッシュラン RC-40 40~0mm	1.000	m <sup>2</sup>			S単 84号
	合計					
	単価					
	*** B単 - 91号 ***					
	側溝床板 B300		枚		1.000 枚	当たり算出

事業名	国営附帯県営農地防災事業 那賀川・小松島地区
工事名	R 4 徳耕 国附 那賀川小松島 立江揚水機場付帯工事

コード	名称(規格)	数量	単位	単価	金額	備考
	場所打ちU型側溝蓋 C2-B300	1.000	枚			
	【排水構造物工】 蓋版,昼間施工,コンクリト・鋼製,40kgを超え170kg/枚以下,なし,-,-,再利用撤去を行なわない	1.000	枚			S単 46号
	合計					
	単価					
	*** B単 - 92号 ***					
	仕切弁ボックス 25B5PP		個		1.000	個 当たり算出
	仕切弁室 室 25 B 5	1.000	個			
	合計					
	単価					
	*** B単 - 93号 ***					
	仕切弁ボックス(据付) D24蓋付枠		枚		1.000	枚 当たり算出
	【排水構造物工】 蓋版,昼間施工,コンクリト・鋼製,40kgを超え170kg/枚以下,なし,-,-,再利用撤去を行なわない	1.000	枚			S単 46号
	合計					
	単価					

事業名	国営附帯県営農地防災事業 那賀川・小松島地区
工事名	R 4 徳耕 国附 那賀川小松島 立江揚水機場付帯工事

コード	名称(規格)	数量	単位	単価	金額	備考
	*** B単 - 94号 ***					
	エアモルタル充填		m3		1.000 m3	当たり算出
	エアモルタル	1.000	m3			S単 38号
	合計					
	単価					
	*** B単 - 95号 ***					
	型枠 無筋構造物		m <sup>2</sup>		1.000 m <sup>2</sup>	当たり算出
	SP 型枠 一般型枠,鉄筋・無筋構造物	1.000	m <sup>2</sup>			S単 85号
	合計					
	単価					
	*** B単 - 96号 ***					
	高压洗浄工 14.7Mpa		m <sup>2</sup>		1.000 m <sup>2</sup>	当たり算出
	高压洗浄工 高压洗浄工,14.7Mpa	1.000	m <sup>2</sup>			S単 53号
	合計					
	単価					

事業名	国営附帯県営農地防災事業 那賀川・小松島地区
工事名	R 4 徳耕 国附 那賀川小松島 立江揚水機場付帯工事

コード	名称(規格)	数量	単位	単価	金額	備考
	*** B単 - 97号 ***					
	コンクリート 21-8-25(20)(高炉B) W/C55%		m3		1.000 m3	当たり算出
	SP コンクリート 無筋・鉄筋構造物,人力打設,計上する,-,一般養生,-,無し,-,21-8-25(20)(高炉 B) W/C55%	1.000	m3			S単 103号
	合 計					
	単 価					
	*** B単 - 98号 ***					
	型枠 無筋構造物		m <sup>2</sup>		1.000 m <sup>2</sup>	当たり算出
	SP 型枠 一般型枠,鉄筋・無筋構造物	1.000	m <sup>2</sup>			S単 85号
	合 計					
	単 価					
	*** B単 - 99号 ***					
	鉄筋 SD295,D13		ton		1.000 ton	当たり算出
	【鉄筋工】 SD295,D13,一般構造物,10t未満,-,無し,一般構造物(切梁無し),10%未満	1.000	ton			S単 41号
	合 計					



事業名	国営附帯県営農地防災事業 那賀川・小松島地区
工事名	R 4 徳耕 国附 那賀川小松島 立江揚水機場付帯工事

コード	名称(規格)	数量	単位	単価	金額	備考
	単 価					
	*** B単 - 100号 ***					
	差し筋 SD295,D13		ton		1.000 ton	当たり算出
	【鉄筋工】 SD295,D13,一般構造物,10t未満,-,無し,差筋及び杭頭処理,10%未満	1.000	ton			S単 42号
	合 計					
	単 価					
	*** B単 - 101号 ***					
	金属拡張アンカー 本体打込み式 M12×50		箇所		1.000 箇所	当たり算出
	SP コンクリート削孔(電動ハンマドリル) 森林 30mm 以上200mm未満	1.000	孔			S単 98号
	金属拡張アンカー 本体打込み式 M12×50,,	1.000	本			S単 19号
	合 計					
	単 価					
	*** B単 - 102号 ***					
	埋戻し		m3		1.000 m3	当たり算出
	再生砂 再生砂	1.330	m3			S単 29号

事業名	国営附帯県営農地防災事業 那賀川・小松島地区
工事名	R 4 徳耕 国附 那賀川小松島 立江揚水機場付帯工事

コード	名称(規格)	数量	単位	単価	金額	備考
	人力土工(盛土・埋戻) 砂・砂質土,埋戻,まき出し,締固めを計上しない	1.000	m3			S単 3号
	締固工(振動ロー締固め2.5m未満) 築堤・埋戻,0.8~1.1ton,	1.000	m3			S単 7号
	合計					
	単価					
	*** B単 - 103号 ***					
	搬入土 砂		m3		1.000 m3	当たり算出
	SP 土砂等運搬 小規模,バツ杓山積0.28m3(平積0.2m3),土砂(岩塊・玉石混り土含む),無し,13.0 km以下	1.330	m3			S単 71号
	SP 積込(ルーズ) 土砂,小規模(標準以外)	1.330	m3			S単 67号
	合計					
	単価					
	*** B単 - 104号 ***					
	塩ビ管		m		1.000 m	当たり算出
	硬質ポリ塩化ビニル管 機械 撤去	1.000	m			T単 2号
	合計					
	単価					

事業名	国営附帯県営農地防災事業 那賀川・小松島地区
工事名	R 4 徳耕 国附 那賀川小松島 立江揚水機場付帯工事

コード	名称(規格)	数量	単位	単価	金額	備考
	*** B単 - 105号 ***					
	床掘り		m3		1.000 m3	当たり算出
	SP 床掘り 土砂,上記以外(小規模),-, -	1.000	m3			S単 68号
	合計					
	単価					
	*** B単 - 106号 ***					
	埋戻し 構造物周辺		m3		1.000 m3	当たり算出
	人力土工(盛土・埋戻) 砂・砂質土,埋戻,まき出し,振動コパ°々( )	1.000	m3			S単 5号
	合計					
	単価					
	*** B単 - 107号 ***					
	埋戻し1 B < 1.0m		m3		1.000 m3	当たり算出
	人力土工(盛土・埋戻) 砂・砂質土,埋戻,まき出し,振動コパ°々( )	1.000	m3			S単 5号
	合計					
	単価					

事業名	国営附帯県営農地防災事業 那賀川・小松島地区
工事名	R 4 徳耕 国附 那賀川小松島 立江揚水機場付帯工事

コード	名称(規格)	数量	単位	単価	金額	備考
	*** B単 - 108号 ***					
	埋戻し3 1.0m B<4.0m		m3		1.000 m3	当たり算出
	人力土工(盛土・埋戻) 砂・砂質土,埋戻,まき出し,締固めを計上しない	1.000	m3			S単 3号
	締固工(振動ロー締固め2.5m未満) 築堤・埋戻,0.8~1.1ton,	1.000	m3			S単 7号
	合 計					
	単 価					
	*** B単 - 109号 ***					
	機器撤去工		式		1.000 式	当たり算出
	南工区 機器撤去工 水中ポンプ,逆止弁,仕切弁,可とう管	1.000	式			T単 8号
	南工区 機器撤去工 ポンプ操作盤,引込計器盤,引込柱	1.000	式			T単 9号
	南工区 機器撤去工 チェーンブロック,ポンプ吊揚装置	1.000	式			T単 10号
	ラフレソクレン[油圧伸縮ジブ型・排対型(1次・2次)] ラフレソクレン(油圧伸縮ジブ型),4.9ton吊り	1.000	日			S単 55号
	撤去品処分費 南工区 機器撤去品	1.000	式			S単 101号
	同上運搬費 南工区 機器撤去品	1.000	式			S単 26号
	合 計					
	単 価					

事業名	国営附帯県営農地防災事業 那賀川・小松島地区
工事名	R 4 徳耕 国附 那賀川小松島 立江揚水機場付帯工事

コード	名称(規格)	数量	単位	単価	金額	備考
	*** B単 - 110号 ***					
	設備撤去工		式		1.000	式 当たり算出
	南工区 設備撤去工 ガイドパイプ,2F直管他,ガイド材ダ-取付金具,グレーチング	1.000	式			T単 11号
	南工区 設備撤去工 スクリーン,配線設備	1.000	式			T単 12号
	ラフレソクレーン[油圧伸縮ジブ型・排対型(1次・2次)] ラフレソクレーン(油圧伸縮ジブ型),4.9ton吊り	1.000	日			S単 55号
	撤去品処分費 南工区 設備撤去品	1.000	式			S単 102号
	同上運搬費 南工区 設備撤去品	1.000	式			S単 27号
	合 計					
	単 価					
	*** B単 - 111号 ***					
	表層工 1 再生密粒度アスコン13, t=4cm		m <sup>2</sup>		1.000	m <sup>2</sup> 当たり算出
	SP 表層(車道・路肩部) 1.4m以上3.0m以下,40mm,各種(2.30以上2.40t/m3未満),プライムコート 各種,密粒度 アスコン(20)	1.000	m <sup>2</sup>			S単 96号
	合 計					
	単 価					

事業名	国営附帯県営農地防災事業 那賀川・小松島地区
工事名	R 4 徳耕 国附 那賀川小松島 立江揚水機場付帯工事

コード	名称(規格)	数量	単位	単価	金額	備考
	*** B単 - 112号 ***					
	表層工2 再生密粒度アスコン13, t=4cm		m <sup>2</sup>		1.000 m <sup>2</sup>	当たり算出
	SP 表層(車道・路肩部) 1.4m未満1層仕上厚50mm以下, 40mm, 各種(2.30以上2.40t/m3未満), フライムコト 各種, 密粒度アスコン(20)	1.000	m <sup>2</sup>			S単 97号
	合計					
	単価					
	*** B単 - 113号 ***					
	不陸整正		m <sup>2</sup>		1.000 m <sup>2</sup>	当たり算出
	SP 不陸整正 無し, -,	1.000	m <sup>2</sup>			S単 90号
	合計					
	単価					
	*** B単 - 114号 ***					
	大型土のう工 運搬・設置・撤去		袋		1.000 袋	当たり算出
	大型土のう運搬 小規模, バックホウ山積0.28m3(平積0.2m3), 土砂(岩塊・玉石混り土含む), 無し, 1.0km以下	1.000	m <sup>3</sup>			S単 72号
	大型土のう工 設置, バックホウ, 1m3, 大型土のう袋, あり,	1.000	袋			S単 56号

事業名	国営附帯県営農地防災事業 那賀川・小松島地区
工事名	R 4 徳耕 国附 那賀川小松島 立江揚水機場付帯工事

コード	名称(規格)	数量	単位	単価	金額	備考
	大型土のう工 撤去,バ ック,1m3,大型土のう袋,あり,	1.000	袋			S 単 57号
	合 計					
	単 価					
	*** B 単 - 115号 ***					
	水替工 小規模		箇所		1.000 箇所	当たり算出
	排水ポンプ運転(小口径) ,作業時排水,0以上~6未満,商用電源,	1.000	箇所			S 単 62号
	排水ポンプ据付撤去(小口径) 口径 50mm,	1.000	箇所			S 単 64号
	合 計					
	単 価					
	*** B 単 - 116号 ***					
	釜場設置撤去		箇所		1.000 箇所	当たり算出
	排水ポンプ用釜場設置・撤去 釜場掘削・設置	1.000	箇所			S 単 60号
	排水ポンプ用釜場設置・撤去 釜場埋戻・撤去	1.000	箇所			S 単 61号
	合 計					
	単 価					

事業名	国営附帯県営農地防災事業 那賀川・小松島地区
工事名	R 4 徳耕 国附 那賀川小松島 立江揚水機場付帯工事

コード	名称(規格)	数量	単位	単価	金額	備考
	*** B単 - 117号 ***					
	中詰材処分		m3		1.000 m3	当たり算出
	ダンプトラック運搬(特殊) [運搬費] 土砂,2.0,15.0km以下,山0.80(平0.60)m3,無し,普通	1.000	m3			S単 2号
	建設廃材 建設発生土	1.000	m3			S単 33号
	合計					
	単価					
	*** B単 - 118号 ***					
	土のう袋処分 1.6kg/枚		ton		1.000 ton	当たり算出
	建設廃材 廃プラ	1.000	ton			S単 35号
	合計					
	単価					
	*** B単 - 119号 ***					
	汚濁水拡散防止フェンス設置撤去		式		1.000 式	当たり算出
	汚濁水拡散防止フェンス設置撤去	20.000	m			T単 13号
	汚濁水拡散防止フェンス 加算額,,	13.000	日			S単 22号
	合計					



事業名	国営附帯県営農地防災事業 那賀川・小松島地区
工事名	R 4 徳耕 国附 那賀川小松島 立江揚水機場付帯工事

コード	名称(規格)	数量	単位	単価	金額	備考
	単 価					
	*** B単 - 120号 ***					
	大型土のう工 製作・設置・撤去		袋		1.000 袋	当たり算出
	大型土のう工 製作・設置,バ ック杓,購入土,1m3,大型土のう袋,なし,	1.000	袋			S単 58号
	大型土のう工 撤去,バ ック杓,1m3,大型土のう袋,なし,	1.000	袋			S単 59号
	合 計					
	単 価					
	*** B単 - 121号 ***					
	水替工 小規模 50		箇所		1.000 箇所	当たり算出
	排水ポンプ運転(小口径) ,作業時排水,0以上~6未満,商用電源,	1.000	箇所			S単 63号
	排水ポンプ据付撤去(小口径) 口径 50mm,	1.000	箇所			S単 64号
	合 計					
	単 価					
	*** B単 - 122号 ***					
	釜場設置撤去		箇所		1.000 箇所	当たり算出

事業名	国営附帯県営農地防災事業 那賀川・小松島地区
工事名	R 4 徳耕 国附 那賀川小松島 立江揚水機場付帯工事

コード	名称(規格)	数量	単位	単価	金額	備考
	排水ポンプ用釜場設置・撤去 釜場掘削・設置	1.000	箇所			S単 60号
	排水ポンプ用釜場設置・撤去 釜場埋戻・撤去	1.000	箇所			S単 61号
	合計					
	単価					
	*** B単 - 123号 ***					
	中詰材処分		m3		1.000 m3	当たり算出
	ダンプトラック運搬(特殊) [運搬費] 土砂,2.0,15.0km以下,山0.80(平0.60)m3,無し,普通	1.000	m3			S単 2号
	建設廃材 建設発生土	1.000	m3			S単 33号
	合計					
	単価					
	*** B単 - 124号 ***					
	土のう袋処分 1.6kg/枚		ton		1.000 ton	当たり算出
	建設廃材 廃プラ	1.000	ton			S単 35号
	合計					
	単価					

事業名	国営附帯県営農地防災事業 那賀川・小松島地区
工事名	R 4 徳耕 国附 那賀川小松島 立江揚水機場付帯工事

コード	名称(規格)	数量	単位	単価	金額	備考
	*** B単 - 125号 ***					
	汚濁水拡散防止フェンス設置撤去		式		1.000	式 当たり算出
	汚濁水拡散防止フェンス設置撤去	20.000	m			T単 13号
	汚濁水拡散防止フェンス 基本料,,	1.000	式			S単 23号
	汚濁水拡散防止フェンス 加算額,,	10.000	日			S単 22号
	合 計					
	単 価					
	*** B単 - 126号 ***					
	土壌分析試験		式		1.000	式 当たり算出
	土壌分析試験費 条例第58条, 施行規則第35条 ( 諸経費含)	1.000	式			
	合 計					
	単 価					
	*** B単 - 127号 ***					
	六価クロム溶出試験		式		1.000	式 当たり算出
	環境庁告示46号溶出試験 六価クロム溶出試験 ( 諸経費含)	1.000	検体			
	合 計					



事業名	国営附帯県営農地防災事業 那賀川・小松島地区
工事名	R 4 徳耕 国附 那賀川小松島 立江揚水機場付帯工事

コード	名称	数量	単位	単価	金額	備考
	*** S単 - 1号 ***					
	ダンプトラック運搬(特殊) [運搬費]		m3		10.000 m3	当たり算出
	ダンプトラック運搬(特殊) 土砂,2.0,17.0km以下,山0.45(平0.35)m3,無し,普通			基本給時間:8.0 深夜時間:0.0 時間の制約:なし 夜間制約作業時間:0.0	超勤時間:0.0 週休:補正なし	
	1)土質区分	土砂				
	2)運搬機械区分(t積級)	2.0				
	3)運搬距離	17.0km以下				
	4)積込機械区分	山0.45(平0.35)m3				
	5)DID区間	無し				
	6)路面条件	普通				
	ダンプトラック[オロト・ディセル]		供用日			<損料>
	タイヤ消費費 (DT国産・普通・D)		供用日			
	軽油 ハトル給油	49.000	L			
	運転手(一般)		人			
	合計					算出数量 10.000 m3
	単価		m3			
	*** S単 - 2号 ***					
	ダンプトラック運搬(特殊) [運搬費]		m3		10.000 m3	当たり算出
	ダンプトラック運搬(特殊) 土砂,2.0,15.0km以下,山0.80(平0.60)m3,無し,普通			基本給時間:8.0 深夜時間:0.0 時間の制約:なし 夜間制約作業時間:0.0	超勤時間:0.0 週休:補正なし	
	1)土質区分	土砂				
	2)運搬機械区分(t積級)	2.0				
	3)運搬距離	15.0km以下				
	4)積込機械区分	山0.80(平0.60)m3				

事業名	国営附帯県営農地防災事業 那賀川・小松島地区
工事名	R 4 徳耕 国附 那賀川小松島 立江揚水機場付帯工事

コード	名称	数量	単位	単価	金額	備考
	5)D1D区間 6)路面条件	無し 普通				
	ダンプトラック[オート・ディーゼル]		供用日			<損料>
	タイヤ消費費 (DT国産・普通・D)		供用日			
	軽油 ハートル給油	48.000	L			
	運転手 (一般)		人			
	合計					算出数量 10.000 m3
	単価		m3			
	*** S単 - 3号 ***					
	人力土工(盛土・埋戻)		m3		10.000 m3	当たり算出
	人力土工(盛土・埋戻) 砂・砂質土,埋戻,まき出し,締固めを計上しない			基本給時間:8.0 深夜時間:0.0	超勤時間:0.0 週休:補正なし	
	1)土質区分 2)作業区分	砂・砂質土 埋戻		時間的制約:なし 夜間制約作業時間:0.0	制約作業時間:0.0	
	3)施工区分 4)締固め区分	まき出し 締固めを計上しない				
	普通作業員		人			
	合計					算出数量 10.000 m3
	単価		m3			
	*** S単 - 4号 ***					

事業名	国営附帯県営農地防災事業 那賀川・小松島地区
工事名	R 4 徳耕 国附 那賀川小松島 立江揚水機場付帯工事

コード	名称	数量	単位	単価	金額	備考
	人力土工(盛土・埋戻)		m3		10.000 m3	当たり算出
	人力土工(盛土・埋戻) 粘性土・礫質土,埋戻,まき出し,締固めを計上しない			基本給時間:8.0 深夜時間:0.0	超勤時間:0.0 週休:補正なし	
	1)土質区分 2)作業区分	粘性土・礫質土 埋戻		時間的制約:なし 夜間制約作業時間:0.0	制約作業時間:0.0	
	3)施工区分 4)締固め区分	まき出し 締固めを計上しない				
	普通作業員		人			
	合計					算出数量 10.000 m3
	単価		m3			
	*** S単 - 5号 ***					
	人力土工(盛土・埋戻)		m3		10.000 m3	当たり算出
	人力土工(盛土・埋戻) 砂・砂質土,埋戻,まき出し,振動コパ <sup>o</sup> タ( )			基本給時間:8.0 深夜時間:0.0	超勤時間:0.0 週休:補正なし	
	1)土質区分 2)作業区分	砂・砂質土 埋戻		時間的制約:なし 夜間制約作業時間:0.0	制約作業時間:0.0	
	3)施工区分 4)締固め区分	まき出し 振動コパ <sup>o</sup> タ( )				
	特殊作業員		人			
	普通作業員		人			
	諸雑費 10%			0.100		
	合計					算出数量 10.000 m3
	単価		m3			

事業名	国営附帯県営農地防災事業 那賀川・小松島地区
工事名	R 4 徳耕 国附 那賀川小松島 立江揚水機場付帯工事

コード	名称	数量	単位	単価	金額	備考
	*** S単 - 6号 ***					
	人力土工(盛土・埋戻)		m3		10.000 m3	当たり算出
	人力土工(盛土・埋戻) 砂・砂質土,埋戻,まき出し,振動ｺﾝﾊﾟｸﾀ( )			基本給時間:8.0 深夜時間:0.0 時間的制約:なし 夜間制約作業時間:0.0	超勤時間:0.0 週休:補正なし 制約作業時間:0.0	
	1)土質区分	砂・砂質土				
	2)作業区分	埋戻				
	3)施工区分	まき出し				
	4)締固め区分	振動ｺﾝﾊﾟｸﾀ( )				
	特殊作業員		人			
	普通作業員		人			
	諸雑費 10%			0.100		
	合 計					算出数量 10.000 m3
	単 価		m3			
	*** S単 - 7号 ***					
	締固工(振動ｺﾝﾊﾟｸﾀ締固め2.5m未満)		m3		1.000 日	当たり算出
	締固工(振動ｺﾝﾊﾟｸﾀ締固め2.5m未満) 築堤・埋戻,0.8~1.1ton,			基本給時間:8.0 深夜時間:0.0 時間的制約:なし 夜間制約作業時間:0.0	超勤時間:0.0 週休:補正なし 制約作業時間:0.0	
	1)工種区分	築堤・埋戻				
	2)規格区分(ton)	0.8~1.1ton				
	3)長期割引単価区分					
	振動ｺﾝﾊﾟｸﾀ[ﾊﾝﾄﾞﾞﾞｲﾄﾞ式]		日			<賃料>



事業名	国営附帯県営農地防災事業 那賀川・小松島地区
工事名	R 4 徳耕 国附 那賀川小松島 立江揚水機場付帯工事

コード	名称	数量	単位	単価	金額	備考
	軽油 ハートル給油	5.300	L			
	特殊作業員		人			
	合計					算出数量 50.000 m3
	単価		m3			
	*** S単 - 8号 ***					
	石積類とりこわし		m <sup>2</sup>		10.000 m <sup>2</sup>	当たり算出
	石積類とりこわし 機械,練積,控 25cm以上60cm未満,			基本給時間:8.0 深夜時間:0.0	超勤時間:0.0 週休:補正なし	
	1)作業区分	機械		時間的制約:なし	制約作業時間:0.0	
	2)種別区分	練積		夜間制約作業時間:0.0		
	3)形状区分	控 25cm以上60cm未満				
	4)長期割引単価区分					
	特殊作業員		人			
	諸雑費	0.050				
	大型ブレカ(ハースン含まず)[油圧式]		時間			<損料>
	バックホ[加ラ型・排対型(1次)]		時間			<損料>
	運転手(特殊) 取壊用		人			
	軽油 ハートル給油	26.000	L			
	バックホ[加ラ型・クレーン機能付き・排対型(3次)]		時間			<損料>
	運転手(特殊) 集積用		人			

事業名	国営附帯県営農地防災事業 那賀川・小松島地区				
工事名	R 4 徳耕 国附 那賀川小松島 立江揚水機場付帯工事				

コード	名称	数量	単位	単価	金額	備考
	軽油 ハトロル給油	16.000	L			
	合計					算出数量 10.000 m <sup>2</sup>
	単価		m <sup>2</sup>			
	*** S単 - 9号 ***					
	バック杓[加-ラ型・クレン・～超低・排対型(～3次)]		日		1.000 各単位	当たり算出
	バック杓[加-ラ型・クレン・～超低・排対型(～3次)] 標準バック容量 山積0.45m <sup>3</sup> (平積0.35m <sup>3</sup> )吊能力2.9t			基本給時間:8.0 深夜時間:0.0	超勤時間:0.0 週休:補正なし	
	1)機械器具賃料コード 2)機械器具規格	標準バック容量 山積0.45m <sup>3</sup> (平・・		時間的制約:なし 夜間制約作業時間:0.0	制約作業時間:0.0	
	3)単価の入力					
	バック杓[加-ラ型・クレン・～超低・排対型(～3次)]		日			<賃料>
	合計					算出数量 1.000 各単位
	単価					
	*** S単 - 10号 ***					
	土木一般世話役		人		1.000 人	当たり算出
	土木一般世話役			基本給時間:8.0 深夜時間:0.0	超勤時間:0.0 週休:補正なし	
	1)労務コード 2)労務単価算定区分			時間的制約:なし 夜間制約作業時間:0.0	制約作業時間:0.0	
	土木一般世話役		人			

事業名	国営附帯県営農地防災事業 那賀川・小松島地区
工事名	R 4 徳耕 国附 那賀川小松島 立江揚水機場付帯工事

コード	名称	数量	単位	単価	金額	備考
	合計					算出数量 1.000 人
	単価					
	*** S単 - 11号 ***					
	特殊作業員		人		1.000 人	当たり算出
	特殊作業員			基本給時間:8.0 深夜時間:0.0	超勤時間:0.0 週休:補正なし	
	1)労務コード 2)労務単価算定区分			時間的制約:なし 夜間制約作業時間:0.0	制約作業時間:0.0	
	特殊作業員		人			
	合計					算出数量 1.000 人
	単価					
	*** S単 - 12号 ***					
	普通作業員		人		1.000 人	当たり算出
	普通作業員			基本給時間:8.0 深夜時間:0.0	超勤時間:0.0 週休:補正なし	
	1)労務コード 2)労務単価算定区分			時間的制約:なし 夜間制約作業時間:0.0	制約作業時間:0.0	
	普通作業員		人			
	合計					算出数量 1.000 人
	単価					

事業名	国営附帯県営農地防災事業 那賀川・小松島地区
工事名	R 4 徳耕 国附 那賀川小松島 立江揚水機場付帯工事

コード	名称	数量	単位	単価	金額	備考
	*** S単 - 13号 ***					
	土木一般世話役		人		1.000 人	当たり算出
	土木一般世話役			基本給時間:8.0 深夜時間:0.0 時間的制約:なし 夜間制約作業時間:0.0	超勤時間:0.0 週休:補正なし 制約作業時間:0.0	
	1)労務コード 2)労務単価算定区分 土木一般世話役		人			
	合計					算出数量 1.000 人
	単価					
	*** S単 - 14号 ***					
	特殊作業員		人		1.000 人	当たり算出
	特殊作業員			基本給時間:8.0 深夜時間:0.0 時間的制約:なし 夜間制約作業時間:0.0	超勤時間:0.0 週休:補正なし 制約作業時間:0.0	
	1)労務コード 2)労務単価算定区分 特殊作業員		人			
	合計					算出数量 1.000 人
	単価					
	*** S単 - 15号 ***					

事業名	国営附帯県営農地防災事業 那賀川・小松島地区
工事名	R 4 徳耕 国附 那賀川小松島 立江揚水機場付帯工事

コード	名称	数量	単位	単価	金額	備考
	普通作業員		人		1.000 人	当たり算出
	普通作業員			基本給時間:8.0 深夜時間:0.0	超勤時間:0.0 週休:補正なし	
	1)労務コード 2)労務単価算定区分			時間的制約:なし 夜間制約作業時間:0.0	制約作業時間:0.0	
	普通作業員		人			
	合計					算出数量 1.000 人
	単価					
	*** S単 - 16号 ***					
	据付工		人		1.000 人	当たり算出
	据付工			基本給時間:8.0 深夜時間:0.0	超勤時間:0.0 週休:補正なし	
	1)労務コード 2)労務単価算定区分			時間的制約:なし 夜間制約作業時間:0.0	制約作業時間:0.0	
	据付工		人			
	合計					算出数量 1.000 人
	単価					
	*** S単 - 17号 ***					
	設備機械工		人		1.000 人	当たり算出
	設備機械工			基本給時間:8.0 深夜時間:0.0	超勤時間:0.0 週休:補正なし	

事業名	国営附帯県営農地防災事業 那賀川・小松島地区
工事名	R 4 徳耕 国附 那賀川小松島 立江揚水機場付帯工事

コード	名称	数量	単位	単 価	金 額	備 考
	1)労務コード 2)労務単価算定区分 設備機械工			時間的制約:なし 夜間制約作業時間:0.0	制約作業時間:0.0	
			人			
	合 計					算出数量 1.000 人
	単 価					
	*** S単 - 18号 ***					
	電工		人		1.000 人	当たり算出
	電工			基本給時間:8.0 深夜時間:0.0	超勤時間:0.0 週休:補正なし	
	1)労務コード 2)労務単価算定区分 電工			時間的制約:なし 夜間制約作業時間:0.0	制約作業時間:0.0	
			人			
	合 計					算出数量 1.000 人
	単 価					
	*** S単 - 19号 ***					
	金属拡張アンカー		本		1.000 各単位	当たり算出
	金属拡張アンカー 本体打込み式 M12×50,,			基本給時間:8.0 深夜時間:0.0	超勤時間:0.0 週休:補正なし	
	1)資材区分 2)地域資材単価コード(P)			時間的制約:なし 夜間制約作業時間:0.0	制約作業時間:0.0	
	3)地区資材単価コード(J)					
	4)施設機械資材単価コード(K)					

事業名	国営附帯県営農地防災事業 那賀川・小松島地区
工事名	R 4 徳耕 国附 那賀川小松島 立江揚水機場付帯工事

コード	名称	数量	単位	単価	金額	備考
	金属拡張アンカー 本体打込み式 M12×50	1.000	本			
	合計					算出数量 1.000 各単位
	単価					
	*** S単 - 20号 ***					
	鉄筋金網		m <sup>2</sup>		1.000 各単位	当たり算出
	鉄筋金網 D10×150×150,,			基本給時間:8.0 深夜時間:0.0	超勤時間:0.0 週休:補正なし	
	1)資材区分 2)地域資材単価コード(P)			時間的制約:なし 夜間制約作業時間:0.0	制約作業時間:0.0	
	3)地区資材単価コード(J) 4)施設機械資材単価コード(K)					
	鉄筋金網 D10×150×150	1.000	m <sup>2</sup>			
	合計					算出数量 1.000 各単位
	単価					
	*** S単 - 21号 ***					
	軽油		L		1.000 各単位	当たり算出
	軽油 H°トQ-Ⅱ給油,,			基本給時間:8.0 深夜時間:0.0	超勤時間:0.0 週休:補正なし	
	1)資材区分 2)地域資材単価コード(P)			時間的制約:なし 夜間制約作業時間:0.0	制約作業時間:0.0	
	3)地区資材単価コード(J) 4)施設機械資材単価コード(K)					

事業名	国営附帯県営農地防災事業 那賀川・小松島地区
工事名	R 4 徳耕 国附 那賀川小松島 立江揚水機場付帯工事

コード	名称	数量	単位	単価	金額	備考
	軽油 ハトル給油	1.000	L			
	合計					算出数量 1.000 各単位
	単価					
	*** S単 - 22号 ***					
	汚濁水拡散防止フェンス		日		1.000 各単位	当たり算出
	汚濁水拡散防止フェンス 加算額,,			基本給時間:8.0 深夜時間:0.0	超勤時間:0.0 週休:補正なし	
	1)資材区分 2)地域資材単価コード(P)			時間的制約:なし 夜間制約作業時間:0.0	制約作業時間:0.0	
	3)地区資材単価コード(J) 4)施設機械資材単価コード(K)					
	汚濁水拡散防止フェンス 加算額	1.000	日			
	合計					算出数量 1.000 各単位
	単価					
	*** S単 - 23号 ***					
	汚濁水拡散防止フェンス		式		1.000 各単位	当たり算出
	汚濁水拡散防止フェンス 基本料,,			基本給時間:8.0 深夜時間:0.0	超勤時間:0.0 週休:補正なし	
	1)資材区分 2)地域資材単価コード(P)			時間的制約:なし 夜間制約作業時間:0.0	制約作業時間:0.0	
	3)地区資材単価コード(J) 4)施設機械資材単価コード(K)					



事業名	国営附帯県営農地防災事業 那賀川・小松島地区
工事名	R 4 徳耕 国附 那賀川小松島 立江揚水機場付帯工事

コード	名称	数量	単位	単価	金額	備考
	汚濁水拡散防止フェンス 基本料	1.000	式			
	合計					算出数量 1.000 各単位
	単価					
	*** S単 - 24号 ***					
	同上運搬費		式		1.000 各単位	当たり算出
	同上運搬費 北工区 機器撤去品			基本給時間:8.0 深夜時間:0.0	超勤時間:0.0 週休:補正なし	
	1)地域資材単価コード 2)資材規格	北工区 機器撤去品		時間的制約:なし 夜間制約作業時間:0.0	制約作業時間:0.0	
	3)単価の入力					
	同上運搬費 北工区 機器撤去品	1.000	式			
	合計					算出数量 1.000 各単位
	単価					
	*** S単 - 25号 ***					
	同上運搬費		式		1.000 各単位	当たり算出
	同上運搬費 北工区 設備撤去品			基本給時間:8.0 深夜時間:0.0	超勤時間:0.0 週休:補正なし	
	1)地域資材単価コード 2)資材規格	北工区 設備撤去品		時間的制約:なし 夜間制約作業時間:0.0	制約作業時間:0.0	
	3)単価の入力					

事業名	国営附帯県営農地防災事業 那賀川・小松島地区
工事名	R 4 徳耕 国附 那賀川小松島 立江揚水機場付帯工事

コード	名称	数量	単位	単価	金額	備考
	同上運搬費 北工区 設備撤去品	1.000	式			
	合計					算出数量 1.000 各単位
	単価					
	*** S単 - 26号 ***					
	同上運搬費		式		1.000 各単位	当たり算出
	同上運搬費 南工区 機器撤去品			基本給時間:8.0 深夜時間:0.0	超勤時間:0.0 週休:補正なし	
	1)地域資材単価コード 2)資材規格	南工区 機器撤去品		時間的制約:なし 夜間制約作業時間:0.0	制約作業時間:0.0	
	3)単価の入力					
	同上運搬費 南工区 機器撤去品	1.000	式			
	合計					算出数量 1.000 各単位
	単価					
	*** S単 - 27号 ***					
	同上運搬費		式		1.000 各単位	当たり算出
	同上運搬費 南工区 設備撤去品			基本給時間:8.0 深夜時間:0.0	超勤時間:0.0 週休:補正なし	
	1)地域資材単価コード 2)資材規格	南工区 設備撤去品		時間的制約:なし 夜間制約作業時間:0.0	制約作業時間:0.0	
	3)単価の入力					

事業名	国営附帯県営農地防災事業 那賀川・小松島地区				
工事名	R 4 徳耕 国附 那賀川小松島 立江揚水機場付帯工事				

コード	名称	数量	単位	単価	金額	備考
	同上運搬費 南工区 設備撤去品	1.000	式			
	合計					算出数量 1.000 各単位
	単価					
	*** S単 - 28号 ***					
	山土		m3		1.000 各単位	当たり算出
	山土 山土			基本給時間:8.0 深夜時間:0.0	超勤時間:0.0 週休:補正なし	
	1)地区資材単価コード 2)資材規格 3)単価の入力	山土		時間的制約:なし 夜間制約作業時間:0.0	制約作業時間:0.0	
	山土 山土	1.000	m3			
	合計					算出数量 1.000 各単位
	単価					
	*** S単 - 29号 ***					
	再生砂		m3		1.000 各単位	当たり算出
	再生砂 再生砂			基本給時間:8.0 深夜時間:0.0	超勤時間:0.0 週休:補正なし	
	1)地区資材単価コード 2)資材規格 3)単価の入力	再生砂		時間的制約:なし 夜間制約作業時間:0.0	制約作業時間:0.0	

事業名	国営附帯県営農地防災事業 那賀川・小松島地区
工事名	R 4 徳耕 国附 那賀川小松島 立江揚水機場付帯工事

コード	名称	数量	単位	単価	金額	備考
	再生砂 再生砂	1.000	m3			
	合計					算出数量 1.000 各単位
	単価					
	*** S単 - 30号 ***					
	建設廃材		m3		1.000 各単位	当たり算出
	建設廃材 アスファルト廃材			基本給時間:8.0 深夜時間:0.0	超勤時間:0.0 週休:補正なし	
	1)地域資材単価コード 2)資材規格	アスファルト廃材		時間的制約:なし 夜間制約作業時間:0.0	制約作業時間:0.0	
	3)単価の入力					
	建設廃材 アスファルト廃材	1.000	m3			
	合計					算出数量 1.000 各単位
	単価					
	*** S単 - 31号 ***					
	建設廃材		m3		1.000 各単位	当たり算出
	建設廃材 鉄筋コンクリート廃材			基本給時間:8.0 深夜時間:0.0	超勤時間:0.0 週休:補正なし	
	1)地域資材単価コード 2)資材規格	鉄筋コンクリート廃材		時間的制約:なし 夜間制約作業時間:0.0	制約作業時間:0.0	
	3)単価の入力					

事業名	国営附帯県営農地防災事業 那賀川・小松島地区
工事名	R 4 徳耕 国附 那賀川小松島 立江揚水機場付帯工事

コード	名称	数量	単位	単価	金額	備考
	建設廃材 鉄筋コンクリート廃材	1.000	m3			
	合計					算出数量 1.000 各単位
	単価					
	*** S単 - 32号 ***					
	建設廃材		m3		1.000 各単位	当たり算出
	建設廃材 無筋コンクリート廃材			基本給時間:8.0 深夜時間:0.0	超勤時間:0.0 週休:補正なし	
	1)地域資材単価コード 2)資材規格	無筋コンクリート廃材		時間的制約:なし 夜間制約作業時間:0.0	制約作業時間:0.0	
	3)単価の入力					
	建設廃材 無筋コンクリート廃材	1.000	m3			
	合計					算出数量 1.000 各単位
	単価					
	*** S単 - 33号 ***					
	建設廃材		m3		1.000 各単位	当たり算出
	建設廃材 建設発生土			基本給時間:8.0 深夜時間:0.0	超勤時間:0.0 週休:補正なし	
	1)地域資材単価コード 2)資材規格	建設発生土		時間的制約:なし 夜間制約作業時間:0.0	制約作業時間:0.0	
	3)単価の入力					

事業名	国営附帯県営農地防災事業 那賀川・小松島地区
工事名	R 4 徳耕 国附 那賀川小松島 立江揚水機場付帯工事

コード	名称	数量	単位	単価	金額	備考
	建設廃材 建設発生土	1.000	m3			
	合計					算出数量 1.000 各単位
	単価					
	*** S単 - 34号 ***					
	建設廃材		m3		1.000 各単位	当たり算出
	建設廃材 石材			基本給時間:8.0 深夜時間:0.0	超勤時間:0.0 週休:補正なし	
	1)地域資材単価コード 2)資材規格	石材		時間的制約:なし 夜間制約作業時間:0.0	制約作業時間:0.0	
	3)単価の入力					
	建設廃材 石材	1.000	m3			
	合計					算出数量 1.000 各単位
	単価					
	*** S単 - 35号 ***					
	建設廃材		ton		1.000 各単位	当たり算出
	建設廃材 廃プラ			基本給時間:8.0 深夜時間:0.0	超勤時間:0.0 週休:補正なし	
	1)地域資材単価コード 2)資材規格	廃プラ		時間的制約:なし 夜間制約作業時間:0.0	制約作業時間:0.0	
	3)単価の入力					

事業名	国営附帯県営農地防災事業 那賀川・小松島地区
工事名	R 4 徳耕 国附 那賀川小松島 立江揚水機場付帯工事

コード	名称	数量	単位	単価	金額	備考
	建設廃材 廃プラ	1.000	ton			
	合計					算出数量 1.000 各単位
	単価					
	*** S単 - 36号 ***					
	運転手(特殊)		人		1.000 人	当たり算出
	運転手(特殊)			基本給時間:8.0 深夜時間:0.0	超勤時間:0.0 週休:補正なし	
	1)運転労務区分 2)労務単価算定区分			時間の制約:なし 夜間制約作業時間:0.0	制約作業時間:0.0	
	運転手(特殊)		人			
	合計					算出数量 1.000 人
	単価		人			
	*** S単 - 37号 ***					
	運転手(特殊)		人		1.000 人	当たり算出
	運転手(特殊)			基本給時間:8.0 深夜時間:0.0	超勤時間:0.0 週休:補正なし	
	1)運転労務区分 2)労務単価算定区分			時間の制約:なし 夜間制約作業時間:0.0	制約作業時間:0.0	
	運転手(特殊)		人			
	合計					算出数量 1.000 人

事業名	国営附帯県営農地防災事業 那賀川・小松島地区
工事名	R 4 徳耕 国附 那賀川小松島 立江揚水機場付帯工事

コード	名称	数量	単位	単価	金額	備考
	単 価		人			
	*** S単 - 38号 ***					
	エアモルタル		m3		1.000 m3	当たり算出
	エアモルタル			基本給時間:8.0 深夜時間:0.0 時間的制約:なし 夜間制約作業時間:0.0	超勤時間:0.0 週休:補正なし 制約作業時間:0.0	
	単 価		m3			
	*** S単 - 39号 ***					
	【構造物取壊し】		m3		1.000 m3	当たり算出
	【構造物取壊し】 無筋,制約無,機械,昼間施工,しない			基本給時間:8.0 深夜時間:0.0 時間的制約:なし 夜間制約作業時間:0.0	超勤時間:0.0 週休:補正なし 制約作業時間:0.0	
	1)作業区分	無筋				
	2)制約状況	制約無				
	3)施工区分	機械				
	4)施工区分	昼間施工				
	5)低騒音・低振動対策	しない				
	構造物とりこわし工無筋構造物 制約無 機械 機労 昼間	1.000	m3			
	合 計					算出数量 1.000 m3
	単 価		m3			



事業名	国営附帯県営農地防災事業 那賀川・小松島地区
工事名	R 4 徳耕 国附 那賀川小松島 立江揚水機場付帯工事

コード	名称	数量	単位	単価	金額	備考
	*** S単 - 40号 ***					
	【構造物取壊し】		m3		1.000 m3	当たり算出
	【構造物取壊し】 有筋,制約無,機械,昼間施工,しない			基本給時間:8.0 深夜時間:0.0 時間の制約:なし 夜間制約作業時間:0.0	超勤時間:0.0 週休:補正なし 制約作業時間:0.0	
	1)作業区分	有筋				
	2)制約状況	制約無				
	3)施工区分	機械				
	4)施工区分	昼間施工				
	5)低騒音・低振動対策	しない				
	構造物とりこわし工鉄筋構造物 制約無 機械 機労 昼間	1.000	m3			
	合計					算出数量 1.000 m3
	単価		m3			
	*** S単 - 41号 ***					
	【鉄筋工】		ton		1.000 ton	当たり算出
	【鉄筋工】 SD295,D13,一般構造物,10t未満,-,無し,一般構造物(切梁無し), 10%未満			基本給時間:8.0 深夜時間:0.0 時間の制約:なし 夜間制約作業時間:0.0	超勤時間:0.0 週休:補正なし 制約作業時間:0.0	
	1)規格区分	SD295				
	2)径区分	D13				
	3)作業区分	一般構造物				
	4)施工規模	10t未満				
	5)時間の制約	-				
	6)夜間作業	無し				
	7)構造物区分	一般構造物(切梁無し)				
	8)太径鉄筋量	10%未満				

事業名	国営附帯県営農地防災事業 那賀川・小松島地区
工事名	R 4 徳耕 国附 那賀川小松島 立江揚水機場付帯工事

コード	名称	数量	単位	単価	金額	備考
	異形棒鋼 SD295 D13	1.030	ton			
	鉄筋(一般構造物)	1.150	ton			
	合計					算出数量 1.000 ton
	単価		ton			
	*** S単 - 42号 ***					
	【鉄筋工】		ton		1.000 ton	当たり算出
	【鉄筋工】 SD295,D13,一般構造物,10t未満,-,無し,差筋及び杭頭処理,10%未 満			基本給時間:8.0 深夜時間:0.0 時間の制約:なし 夜間制約作業時間:0.0	超勤時間:0.0 週休:補正なし 制約作業時間:0.0	
	1)規格区分	SD295				
	2)径区分	D13				
	3)作業区分	一般構造物				
	4)施工規模	10t未満				
	5)時間的制約	-				
	6)夜間作業	無し				
	7)構造物区分	差筋及び杭頭処理				
	8)太径鉄筋量	10%未満				
	異形棒鋼 SD295 D13	1.030	ton			
	鉄筋(一般構造物)	1.090	ton			
	合計					算出数量 1.000 ton
	単価		ton			

事業名	国営附帯県営農地防災事業 那賀川・小松島地区
工事名	R 4 徳耕 国附 那賀川小松島 立江揚水機場付帯工事

コード	名称	数量	単位	単価	金額	備考
	*** S単 - 43号 ***					
	制水弁ボックス(据付) 32B20 スラブ80		枚		1.000 [各単位]	当たり算出
	【排水構造物工】 蓋版,昼間施工,コンクリート・鋼製,40kg/枚以下,なし,-,-,再利用撤去を行なわない			基本給時間:8.0 深夜時間:0.0 時間の制約:なし 夜間制約作業時間:0.0	超勤時間:0.0 週休:補正なし 制約作業時間:0.0	
	1)施工区分	蓋版				
	2)施工区分	昼間施工				
	3)規格	コンクリート・鋼製				
	4)規格	40kg/枚以下				
	5)時間的制約	なし				
	9)法面小段面	-				
	11)再利用撤去の有無	再利用撤去を行なわない				
	12)基礎碎石の施工有無	-				
	排水構造物工 蓋版 時間的制約無 コンクリート・鋼製 40kg/枚 機・労 昼間単価	1.000	枚			
	合計					算出数量 1.000 [各単位]
	単価		[各単位]			
	*** S単 - 44号 ***					
	制水弁ボックス(据付) D32蓋付枠 32C30		枚		1.000 [各単位]	当たり算出
	【排水構造物工】 蓋版,昼間施工,コンクリート・鋼製,40kgを超え170kg/枚以下,なし,-,-,再利用撤去を行なわない			基本給時間:8.0 深夜時間:0.0 時間の制約:なし 夜間制約作業時間:0.0	超勤時間:0.0 週休:補正なし 制約作業時間:0.0	
	1)施工区分	蓋版				
	2)施工区分	昼間施工				
	3)規格	コンクリート・鋼製				
	4)規格	40kgを超え170kg/枚以下				

事業名	国営附帯県営農地防災事業 那賀川・小松島地区
工事名	R 4 徳耕 国附 那賀川小松島 立江揚水機場付帯工事

コード	名称	数量	単位	単価	金額	備考
	5)時間的制約	なし				
	9)法面小段面	-				
	11)再利用撤去の有無	再利用撤去を行なわない				
	12)基礎碎石の施工有無	-				
	排水構造物工 蓋版 時間的制約無 ｺﾝｸﾘｰﾄ・鋼製40を超え170kg/枚 機・労 昼間単価	1.000	枚			
	合計					算出数量 1.000 [各単位]
	単価		[各単位]			
	*** S単 - 45号 ***					
	U型用ふた(据付)		枚		1.000 [各単位]	当たり算出
	【排水構造物工】 蓋版,昼間施工,ｺﾝｸﾘｰﾄ・鋼製,40kgを超え170kg/枚以下,なし,-,-,再 利用撤去を行なわない			基本給時間:8.0 深夜時間:0.0 時間的制約:なし 夜間制約作業時間:0.0	超勤時間:0.0 週休:補正なし 制約作業時間:0.0	
	1)施工区分	蓋版				
	2)施工区分	昼間施工				
	3)規格	ｺﾝｸﾘｰﾄ・鋼製				
	4)規格	40kgを超え170kg/枚以下				
	5)時間的制約	なし				
	9)法面小段面	-				
	11)再利用撤去の有無	再利用撤去を行なわない				
	12)基礎碎石の施工有無	-				
	排水構造物工 蓋版 時間的制約無 ｺﾝｸﾘｰﾄ・鋼製40を超え170kg/枚 機・労 昼間単価	1.000	枚			
	合計					算出数量 1.000 [各単位]
	単価		[各単位]			

事業名	国営附帯県営農地防災事業 那賀川・小松島地区
工事名	R 4 徳耕 国附 那賀川小松島 立江揚水機場付帯工事

コード	名称	数量	単位	単価	金額	備考
	*** S単 - 46号 ***					
	【排水構造物工】		枚		1.000 [各単位]	当たり算出
	【排水構造物工】 蓋版,昼間施工,コンクリト・鋼製,40kgを超え170kg/枚以下,なし,-,-,再 利用撤去を行なわない			基本給時間:8.0 深夜時間:0.0 時間の制約:なし 夜間制約作業時間:0.0	超勤時間:0.0 週休:補正なし 制約作業時間:0.0	
	1)施工区分	蓋版				
	2)施工区分	昼間施工				
	3)規格	コンクリト・鋼製				
	4)規格	40kgを超え170kg/枚以下				
	5)時間的制約	なし				
	9)法面小段面	-				
	11)再利用撤去の有無	再利用撤去を行なわない				
	12)基礎碎石の施工有無	-				
	排水構造物工 蓋版 時間的制約無 コンクリト・鋼製40を超え170kg/枚 機・労 昼間単価	1.000	枚			
	合 計					算出数量 1.000 [各単位]
	単 価		[各単位]			
	*** S単 - 47号 ***					
	パイプライン基礎		m3		10.000 m3	当たり算出
	パイプライン基礎 砂・砂質土,再生砂,山積0.28m3(平積0.20m3),振動コンパクタ,区分, なし,			基本給時間:8.0 深夜時間:0.0 時間の制約:なし 夜間制約作業時間:0.0	超勤時間:0.0 週休:補正なし 制約作業時間:0.0	
	1)基礎区分	砂・砂質土				
	2)材料区分	再生砂				
	3)パ ックの規格	山積0.28m3(平積0.20m3)				
	4)締固め機械	振動コンパクタ				

事業名	国営附帯県営農地防災事業 那賀川・小松島地区
工事名	R 4 徳耕 国附 那賀川小松島 立江揚水機場付帯工事

コード	名称	数量	単位	単価	金額	備考
	5)締固め区分	区分				
	6)単価0円区分(基礎材)	なし				
	7)長期割引単価区分(賃料機械)					
	再生砂	13.900	m3			
	土木一般世話役		人			
	普通作業員		人			
	特殊作業員		人			
	諸雑費 12%	0.120				
	バックホ[加-ヲ型・排対型(1次・2次)]		日			<賃料>
	軽油 バックホ給油	6.700	L			
	運転手(特殊)		人			
	合計					算出数量 10.000 m3
	単価		m3			
	*** S単 - 48号 ***					
	硬質ポリ塩化ビニル管人力布設		m		10.000 m	当たり算出
	硬質ポリ塩化ビニル管人力布設 VU,200mm,RR管,4.0m管			基本給時間:8.0 深夜時間:0.0 時間の制約:なし 夜間制約作業時間:0.0	超勤時間:0.0 週休:補正なし 制約作業時間:0.0	
	1)管種区分	VU				
	2)管径区分(mm)	200mm				
	3)形状区分	RR管				
	4)管長区分	4.0m管				

事業名	国営那須県営農地防災事業 那賀川・小松島地区
工事名	R 4 徳耕 国附 那賀川小松島 立江揚水機場付帯工事

コード	名称	数量	単位	単価	金額	備考
	農業用水用硬質ポリ塩化ビニル管 (VU) RR片受直管 径200 長4.0m	2.440	本			
	雑材料費 2%	0.020				
	土木一般世話役		人			
	特殊作業員		人			
	普通作業員		人			
	合計					算出数量 10.000 m
	単価		m			
	*** S単 - 49号 ***					
	硬質ポリ塩化ビニル管機械布設		m		10.000 m	当たり算出
	硬質ポリ塩化ビニル管機械布設 VU, 300mm, RR管, 4.0m管,			基本給時間:8.0 深夜時間:0.0 時間的制約:なし 夜間制約作業時間:0.0	超勤時間:0.0 週休:補正なし	
	1)管種区分	VU				
	2)管径区分(mm)	300mm				
	3)形状区分	RR管				
	4)管長区分	4.0m管				
	5)長期割引単価区分(賃料機械)					
	農業用水用硬質ポリ塩化ビニル管 (VU) RR片受直管 径300 長4.0m	2.440	本			
	諸雑費 2%	0.020				
	土木一般世話役		人			
	特殊作業員		人			

事業名	国営附帯県営農地防災事業 那賀川・小松島地区
工事名	R 4 徳耕 国附 那賀川小松島 立江揚水機場付帯工事

コード	名称	数量	単位	単価	金額	備考
	普通作業員		人			
	バックホウ[クロー型・クレーン・超低・排対型(～3次)]		日			<賃料>
	軽油 バックホウ給油	3.800	L			
	運転手(特殊)		人			
	合計					算出数量 10.000 m
	単価		m			
	*** S単 - 50号 ***					
	ソフトシール仕切弁		基		1.000	基 当たり算出
	制水弁人力据付 鋳鉄製,200mm			基本給時間:8.0 深夜時間:0.0	超勤時間:0.0 週休:補正なし	
	1)制水弁の単価(円/基)			時間的制約:なし	制約作業時間:0.0	
	2)口径区分(mm)	200mm		夜間制約作業時間:0.0		
	3)材質区分	鋳鉄製				
	仕切弁(鋳鉄用)	1.000	個			
	土木一般世話役		人			
	特殊作業員		人			
	普通作業員		人			
	合計					算出数量 1.000 基
	単価		基			



事業名	国営附帯県営農地防災事業 那賀川・小松島地区
工事名	R 4 徳耕 国附 那賀川小松島 立江揚水機場付帯工事

コード	名称	数量	単位	単価	金額	備考
	*** S単 - 51号 ***					
	コンクリート舗装工(人力)		m <sup>2</sup>		100.000 m <sup>2</sup> 当たり算出	
	コンクリート舗装工(人力) 圧縮強度18N/mm2粗骨材25mm(高炉B),10cm			基本給時間:8.0 深夜時間:0.0	超勤時間:0.0 週休:補正なし	
	1)生コンクリート規格 2)舗設厚(cm)	圧縮強度18N/mm2粗骨材25mm(高炉B) 10cm		時間的制約:なし 夜間制約作業時間:0.0	制約作業時間:0.0	
	生コンクリート(高炉B) 18N/mm2 8cm 25(20)mm(W/C=60%以下)	10.600	m <sup>3</sup>			
	土木一般世話役		人			
	特殊作業員		人			
	普通作業員		人			
	雑品 2%	0.020				
	合計					算出数量 100.000 m <sup>2</sup>
	単価		m <sup>2</sup>			
	*** S単 - 52号 ***					
	砂利舗装工(機械)		m <sup>2</sup>		100.000 m <sup>2</sup> 当たり算出	
	砂利舗装工(機械) 再生クワッパソ,RC-30,10cm,2.5m以上,敷均し,不要,,なし			基本給時間:8.0 深夜時間:0.0	超勤時間:0.0 週休:補正なし	
	1)舗設材の種別 2)規格	再生クワッパソ RC-30		時間的制約:なし 夜間制約作業時間:0.0	制約作業時間:0.0	
	3)仕上がり厚さ 4)敷均し幅	10cm 2.5m以上				

事業名	国営附帯県営農地防災事業 那賀川・小松島地区
工事名	R 4 徳耕 国附 那賀川小松島 立江揚水機場付帯工事

コード	名称	数量	単位	単価	金額	備考
	5)施工区分	敷均し				
	6)舗装面仕上げ作業の必要性	不要				
	7)長期割引単価区分(賃料機械)の選択					
	8)単価0円区分(舗設材)	なし				
	再生クラッシュラン					
	RC-30 30~0mm	11.500	m3			
	土木一般世話役		人			
	普通作業員		人			
	バックホ[加ラ型・排対型(2次)]		時間			<損料>
	軽油					
	バックホ給油	12.000	L			
	運転手(特殊)		人			
	合計					算出数量 100.000 m <sup>2</sup>
	単価		m <sup>2</sup>			
	*** S単 - 53号 ***					
	高圧洗浄工		m <sup>2</sup>		100.000 m <sup>2</sup>	当たり算出
	高圧洗浄工			基本給時間:8.0	超勤時間:0.0	
	高圧洗浄工,14.7Mpa			深夜時間:0.0	週休:補正なし	
	1)施工区分	高圧洗浄工		時間的制約:なし	制約作業時間:0.0	
	2)吐出圧力	14.7Mpa		夜間制約作業時間:0.0		
	土木一般世話役		人			
	特殊作業員		人			
	普通作業員		人			

事業名	国営附帯県営農地防災事業 那賀川・小松島地区
工事名	R 4 徳耕 国附 那賀川小松島 立江揚水機場付帯工事

コード	名称	数量	単位	単価	金額	備考
	高压洗浄機[工事用・ガソリンエンジン駆動]		供用日			<損料>
	ガソリン JIS 2号 レギュラースタンド	23.000	L			
	諸雑費 27%	0.270				
	合計					算出数量 100.000 m <sup>2</sup>
	単価		m <sup>2</sup>			
	*** S単 - 54号 ***					
	バックホ[加圧型・クレーン機能付き・排対型(3次)]		日		1.000 各単位	当たり算出
	バックホ[加圧型・クレーン機能付き・排対型(3次)] 標準バケット容量 山積0.8m3(平積0.6m3) 吊能力2.9t,交替制補正対象外			基本給時間:8.0 深夜時間:0.0 時間的制約:なし 夜間制約作業時間:0.0	超勤時間:0.0 週休:補正なし 制約作業時間:0.0	
	1)機械コード 単位が日のみ 2)機械損料算出区分 3)運転 1日当たり運転時間(T) 4)運転日に対する供用日の割合(YC) 5)単価計上区分 8)燃料消費量(入力の場合) 9)交替制作業補正区分					交替制補正対象外
	バックホ[加圧型・クレーン機能付き・排対型(3次)]		供用日			<損料>
	合計					算出数量 1.000 各単位
	単価		各単位			
	単位					

事業名	国営附帯県営農地防災事業 那賀川・小松島地区
工事名	R 4 徳耕 国附 那賀川小松島 立江揚水機場付帯工事

コード	名称	数量	単位	単価	金額	備考
	*** S単 - 55号 ***					
	ラフレンクレーン[油圧伸縮ジブ型・排対型(1次・2次)]		日		1.000 日	当たり算出
	ラフレンクレーン[油圧伸縮ジブ型・排対型(1次・2次)] ラフレンクレーン(油圧伸縮ジブ型),4.9ton吊り			基本給時間:8.0 深夜時間:0.0	超勤時間:0.0 週休:補正なし	
	1)機械区分 2)規格	ラフレンクレーン(油圧伸縮ジブ型) 4.9ton吊り		時間的制約:なし 夜間制約作業時間:0.0	制約作業時間:0.0	
	3)運転1日当たり運転時間(T) 4)運転日に対する供用日の割合(YC) 5)長期割引単価区分(賃料機械)					
	ラフレンクレーン[油圧伸縮ジブ型・排対型(1次・2次)]		日			<賃料>
	合計					算出数量 1.000 日
	単価		日			
	*** S単 - 56号 ***					
	大型土のう工		袋		1.000 日	当たり算出
	大型土のう工 設置,バックホウ,1m3,大型土のう袋,あり,			基本給時間:8.0 深夜時間:0.0	超勤時間:0.0 週休:補正なし	
	1)施工区分 2)施工機械区分	設置 バックホウ		時間的制約:なし 夜間制約作業時間:0.0	制約作業時間:0.0	
	4)購入土材単価(m3当たり) 5)購入土材数量(m3 / 袋)	1.000m3				
	6)大型土のう袋区分 7)単価0円区分(大型土のう袋)	大型土のう袋 あり				
	8)長期割引単価区分(賃料機械)					

事業名	国営附帯県営農地防災事業 那賀川・小松島地区
工事名	R 4 徳耕 国附 那賀川小松島 立江揚水機場付帯工事

コード	名称	数量	単位	単価	金額	備考
	土木一般世話役		人			
	特殊作業員		人			
	普通作業員		人			
	バックホウ[クロー型・クレーン機能付・超/低騒音・排対(1-3次)]		日			<賃料>
	軽油 バックホウ給油	88.000	L			
	運転手(特殊)		人			
	合計					算出数量 86.000 袋
	単価		袋			
	*** S単 - 57号 ***					
	大型土のう工		袋		1.000 日	当たり算出
	大型土のう工 撤去,バックホウ,1m3,大型土のう袋,あり,			基本給時間:8.0 深夜時間:0.0 時間的制約:なし 夜間制約作業時間:0.0	超勤時間:0.0 週休:補正なし	
	1)施工区分 2)施工機械区分	撤去 バックホウ				制約作業時間:0.0
	4)購入土材単価(m3当たり) 5)購入土材数量(m3 / 袋)	1.000m3				
	6)大型土のう袋区分 7)単価0円区分(大型土のう袋)	大型土のう袋 あり				
	8)長期割引単価区分(賃料機械)					
	土木一般世話役		人			
	特殊作業員		人			

事業名	国営附帯県営農地防災事業 那賀川・小松島地区
工事名	R 4 徳耕 国附 那賀川小松島 立江揚水機場付帯工事

コード	名称	数量	単位	単価	金額	備考
	バックホウ[加圧型・クレーン機能付・超/低騒音・排対(1-3次)]		日			<賃料>
	軽油					
	バックホウ給油	74.000	L			
	運転手(特殊)		人			
	合計					算出数量 144.000 袋
	単価		袋			
	*** S単 - 58号 ***					
	大型土のう工		袋		1.000 日	当たり算出
	大型土のう工 製作・設置,バックホウ,購入土,1m3,大型土のう袋,なし,			基本給時間:8.0 深夜時間:0.0	超勤時間:0.0 週休:補正なし	
	1)施工区分	製作・設置		時間的制約:なし	制約作業時間:0.0	
	2)施工機械区分	バックホウ		夜間制約作業時間:0.0		
	3)採取土区分	購入土				
	4)購入土材単価(m3当たり)					
	5)購入土材数量(m3 / 袋)	1.000m3				
	6)大型土のう袋区分	大型土のう袋				
	7)単価0円区分(大型土のう袋)	なし				
	8)長期割引単価区分(賃料機械)					
	土木一般世話役		人			
	特殊作業員		人			
	普通作業員		人			
	諸雑費				0.040	
	大型土のう袋					
	大型土のう袋	36.000	枚			

事業名	国営附帯県営農地防災事業 那賀川・小松島地区				
工事名	R 4 徳耕 国附 那賀川小松島 立江揚水機場付帯工事				

コード	名称	数量	単位	単価	金額	備考
	購入土	36.000	m3			
	バックホウ[加-ラ型・クレーン機能付・超/低騒音・排対(1-3次)]		日			<賃料>
	軽油 バックホウ給油	98.000	L			
	運転手(特殊)		人			
	合計					算出数量 36.000 袋
	単価		袋			
	*** S単 - 59号 ***					
	大型土のう工		袋		1.000 日	当たり算出
	大型土のう工 撤去,バックホウ,1m3,大型土のう袋,なし,			基本給時間:8.0 深夜時間:0.0	超勤時間:0.0 週休:補正なし	
	1)施工区分 2)施工機械区分	撤去 バックホウ		時間的制約:なし 夜間制約作業時間:0.0	制約作業時間:0.0	
	4)購入土材単価(m3当たり) 5)購入土材数量(m3/袋)	1.000m3				
	6)大型土のう袋区分 7)単価0円区分(大型土のう袋)	大型土のう袋 なし				
	8)長期割引単価区分(賃料機械)					
	土木一般世話役		人			
	特殊作業員		人			
	バックホウ[加-ラ型・クレーン機能付・超/低騒音・排対(1-3次)]		日			<賃料>
	軽油 バックホウ給油	74.000	L			

事業名	国営附帯県営農地防災事業 那賀川・小松島地区
工事名	R 4 徳耕 国附 那賀川小松島 立江揚水機場付帯工事

コード	名称	数量	単位	単価	金額	備考
	運転手(特殊)		人			
	合計					算出数量 144.000 袋
	単価		袋			
	*** S単 - 60号 ***					
	排水ポンプ用釜場設置・撤去		箇所		1.000 箇所	当たり算出
	排水ポンプ用釜場設置・撤去 釜場掘削・設置			基本給時間:8.0 深夜時間:0.0	超勤時間:0.0 週休:補正なし	
	1)施工区分	釜場掘削・設置		時間の制約:なし 夜間制約作業時間:0.0	制約作業時間:0.0	
	土木一般世話役		人			
	普通作業員		人			
	諸雑費	0.130				
	ハック杓[ｸｰﾗ型・排対型(1次)]		時間			<損料>
	運転手(特殊)		人			
	軽油 ﾊﾞﾄﾙ給油	3.600	L			
	合計					算出数量 1.000 箇所
	単価		箇所			
	*** S単 - 61号 ***					



事業名	国営附帯県営農地防災事業 那賀川・小松島地区
工事名	R 4 徳耕 国附 那賀川小松島 立江揚水機場付帯工事

コード	名称	数量	単位	単価	金額	備考
	排水ポンプ用釜場設置・撤去		箇所		1.000 箇所	当たり算出
	排水ポンプ用釜場設置・撤去 釜場埋戻・撤去			基本給時間:8.0 深夜時間:0.0	超勤時間:0.0 週休:補正なし	
	1)施工区分	釜場埋戻・撤去		時間的制約:なし 夜間制約作業時間:0.0	制約作業時間:0.0	
	土木一般世話役		人			
	特殊作業員		人			
	普通作業員		人			
	諸雑費	0.030				
	ハック杓[加-ラ型・排対型(1次)]		時間			<損料>
	運転手(特殊)		人			
	軽油 ハトル給油	2.300	L			
	合計					算出数量 1.000 箇所
	単価		箇所			
	*** S単 - 62号 ***					
	排水ポンプ運転(小口径)		箇所		1.000 箇所	当たり算出
	排水ポンプ運転(小口径) 、作業時排水,0以上~6未満,商用電源,			基本給時間:8.0 深夜時間:0.0	超勤時間:0.0 週休:補正なし	
	1)運転日数 2)排水方法	作業時排水		時間的制約:なし 夜間制約作業時間:0.0	制約作業時間:0.0	
	3)排水量(m3/h) 4)動力区分	0以上~6未満 商用電源				

事業名	国営附帯県営農地防災事業 那賀川・小松島地区
工事名	R 4 徳耕 国附 那賀川小松島 立江揚水機場付帯工事

コード	名称	数量	単位	単価	金額	備考
	5)長期割引単価区分(賃料機械)					
	使用電力料金 低圧用業持1年未満 特殊作業員	26.000	kWh			
	諸雑費	0.230	人			
	合計					算出数量 1.000 箇所
	単価					
	*** S単 - 63号 ***					
	排水ポンプ運転(小口径)		箇所		1.000 箇所	当たり算出
	排水ポンプ運転(小口径) ,作業時排水,0以上~6未満,商用電源,			基本給時間:8.0 深夜時間:0.0	超勤時間:0.0 週休:補正なし	
	1)運転日数			時間的制約:なし	制約作業時間:0.0	
	2)排水方法	作業時排水		夜間制約作業時間:0.0		
	3)排水量(m3/h)	0以上~6未満				
	4)動力区分	商用電源				
	5)長期割引単価区分(賃料機械)					
	使用電力料金 低圧用業持1年未満 特殊作業員	20.000	kWh			
	諸雑費	0.230	人			
	合計					算出数量 1.000 箇所
	単価					

事業名	国営附帯県営農地防災事業 那賀川・小松島地区
工事名	R 4 徳耕 国附 那賀川小松島 立江揚水機場付帯工事

コード	名称	数量	単位	単価	金額	備考
	*** S単 - 64号 ***					
	排水ポンプ据付撤去(小口径)		箇所		1.000 箇所	当たり算出
	排水ポンプ据付撤去(小口径) 口径 50mm,			基本給時間:8.0 深夜時間:0.0	超勤時間:0.0 週休:補正なし	
	1)ポンプ規格 2)長期割引単価区分(賃料機械)	口径 50mm		時間的制約:なし 夜間制約作業時間:0.0	制約作業時間:0.0	
	土木一般世話役		人			
	普通作業員		人			
	合計					算出数量 1.000 箇所
	単価		箇所			
	*** S単 - 65号 ***					
	SP 掘削		m3		1.000 m3	当たり算出
	SP 掘削 土砂,片切掘削,-,-,-,-,-,-,-			基本給時間:8.0 深夜時間:0.0	超勤時間:0.0 週休:補正なし	
				時間的制約:なし 夜間制約作業時間:0.0	制約作業時間:0.0	
	1)土質 2)施工方法	土砂 片切掘削				
	3)岩質	-				
	4)押土の有無	-				
	5)障害の有無	-				
	6)施工数量	-				
	7)火薬使用	-				
	8)破砕片除去の有無	-				

事業名	国営附帯県営農地防災事業 那賀川・小松島地区
工事名	R 4 徳耕 国附 那賀川小松島 立江揚水機場付帯工事

コード	名称	数量	単位	単価	金額	備考
	9)集積押土の有無	-				
	単 価		m3			
	*** S単 - 66号 ***					
	SP 積込(ルーズ)		m3		1.000 m3	当たり算出
	SP 積込(ルーズ) 土砂,小規模(標準)			基本給時間:8.0 深夜時間:0.0 時間的制約:なし 夜間制約作業時間:0.0	超勤時間:0.0 週休:補正なし 制約作業時間:0.0	
	1)土質 2)作業内容	土砂 小規模(標準)				
	単 価		m3			
	*** S単 - 67号 ***					
	SP 積込(ルーズ)		m3		1.000 m3	当たり算出
	SP 積込(ルーズ) 土砂,小規模(標準以外)			基本給時間:8.0 深夜時間:0.0 時間的制約:なし 夜間制約作業時間:0.0	超勤時間:0.0 週休:補正なし 制約作業時間:0.0	
	1)土質 2)作業内容	土砂 小規模(標準以外)				
	単 価		m3			
	*** S単 - 68号 ***					

事業名	国営附帯県営農地防災事業 那賀川・小松島地区
工事名	R 4 徳耕 国附 那賀川小松島 立江揚水機場付帯工事

コード	名称	数量	単位	単価	金額	備考
	SP 床掘り		m3		1.000 m3	当たり算出
	SP 床掘り 土砂,上記以外(小規模),-, -			基本給時間:8.0 深夜時間:0.0 時間的制約:なし 夜間制約作業時間:0.0	超勤時間:0.0 週休:補正なし 制約作業時間:0.0	
	1)土質 2)施工方法	土砂 上記以外(小規模)				
	3)土留方式の種類 4)障害の有無	- -				
	単 価		m3			
	*** S単 - 69号 ***					
	SP 土砂等運搬		m3		1.000 m3	当たり算出
	SP 土砂等運搬 小規模,バ ックホ積0.28m3(平積0.2m3),土砂(岩塊・玉石混り土含む) ,無し,7.5km以下			基本給時間:8.0 深夜時間:0.0 時間的制約:なし 夜間制約作業時間:0.0	超勤時間:0.0 週休:補正なし 制約作業時間:0.0	
	1)土砂等発生現場 2)積込機種・規格	小規模 バ ックホ積0.28m3(平積0.2m3)				
	3)土質 4)DID区間の有無	土砂(岩塊・玉石混り土含む) 無し				
	5)運搬距離	7.5km以下				
	単 価		m3			
	*** S単 - 70号 ***					
	SP 土砂等運搬		m3		1.000 m3	当たり算出

事業名	国営附帯県営農地防災事業 那賀川・小松島地区
工事名	R 4 徳耕 国附 那賀川小松島 立江揚水機場付帯工事

コード	名称	数量	単位	単価	金額	備考
	SP 土砂等運搬 標準,ハ ック杓山積0.8m3(平積0.6m3),土砂(岩塊・玉石混り土含む),無し,0.3km以下			基本給時間:8.0 深夜時間:0.0 時間の制約:なし 夜間制約作業時間:0.0	超勤時間:0.0 週休:補正なし 制約作業時間:0.0	
	1)土砂等発生現場 2)積込機種・規格 3)土質 4)DID区間の有無 5)運搬距離	標準 ハ ック杓山積0.8m3(平積0.6m3) 土砂(岩塊・玉石混り土含む) 無し 0.3km以下				
	単 価		m3			
	*** S単 - 71号 ***					
	SP 土砂等運搬 小規模,ハ ック杓山積0.28m3(平積0.2m3),土砂(岩塊・玉石混り土含む),無し,13.0km以下		m3		1.000 m3	当たり算出
	SP 土砂等運搬 小規模,ハ ック杓山積0.28m3(平積0.2m3),土砂(岩塊・玉石混り土含む),無し,13.0km以下			基本給時間:8.0 深夜時間:0.0 時間の制約:なし 夜間制約作業時間:0.0	超勤時間:0.0 週休:補正なし 制約作業時間:0.0	
	1)土砂等発生現場 2)積込機種・規格 3)土質 4)DID区間の有無 5)運搬距離	小規模 ハ ック杓山積0.28m3(平積0.2m3) 土砂(岩塊・玉石混り土含む) 無し 13.0km以下				
	単 価		m3			
	*** S単 - 72号 ***					
	大型土のう運搬		m3		1.000 m3	当たり算出

事業名	国営附帯県営農地防災事業 那賀川・小松島地区
工事名	R 4 徳耕 国附 那賀川小松島 立江揚水機場付帯工事

コード	名称	数量	単位	単価	金額	備考
	SP 土砂等運搬 小規模,ﾊﾞｯｸﾙ山積0.28m3(平積0.2m3),土砂(岩塊・玉石混り土含む) ,無し,1.0km以下			基本給時間:8.0 深夜時間:0.0 時間的制約:なし 夜間制約作業時間:0.0	超勤時間:0.0 週休:補正なし 制約作業時間:0.0	
	1)土砂等発生現場 2)積込機種・規格 3)土質 4)DID区間の有無 5)運搬距離	小規模 ﾊﾞｯｸﾙ山積0.28m3(平積0.2m3) 土砂(岩塊・玉石混り土含む) 無し 1.0km以下				
	単 価		m3			
	*** S単 - 73号 ***					
	SP 基面整正		m <sup>2</sup>		1.000 m <sup>2</sup> 当たり算出	
	SP 基面整正 基面整正			基本給時間:8.0 深夜時間:0.0 時間的制約:なし 夜間制約作業時間:0.0	超勤時間:0.0 週休:補正なし 制約作業時間:0.0	
	1)整形区分	基面整正				
	単 価		m <sup>2</sup>			
	*** S単 - 74号 ***					
	SP 法面整形		m <sup>2</sup>		1.000 m <sup>2</sup> 当たり算出	
	SP 法面整形 切土部,-,無し,ㄥ質土、砂及び砂質土、粘性土、			基本給時間:8.0 深夜時間:0.0 時間的制約:なし 夜間制約作業時間:0.0	超勤時間:0.0 週休:補正なし 制約作業時間:0.0	

事業名	国営那覇県営農地防災事業 那賀川・小松島地区
工事名	R 4 徳耕 国附 那賀川小松島 立江揚水機場付帯工事

コード	名称	数量	単位	単価	金額	備考
	1)整形箇所 2)法面締固めの有無	切土部 -				
	3)現場制約の有無 4)土質	無し け質土、砂及び砂質土、粘性土				
	5)長期割引単価区分					
	単 価		m <sup>2</sup>			
	*** S単 - 75号 ***					
	SP 殻運搬		m3		1.000 m3	当たり算出
	SP 殻運搬 舗装版破碎,機械積込(舗装版厚15cm以下),無し,11.5km以下			基本給時間:8.0 深夜時間:0.0	超勤時間:0.0 週休:補正なし	
				時間的制約:なし 夜間制約作業時間:0.0	制約作業時間:0.0	
	1)殻発生作業 2)積込工法区分	舗装版破碎 機械積込(舗装版厚15cm以下)				
	3)DID区間の有無 4)運搬距離	無し 11.5km以下				
	単 価		m3			
	*** S単 - 76号 ***					
	SP 殻運搬		m3		1.000 m3	当たり算出
	SP 殻運搬 ｺﾝｸﾘｰﾄ(鉄筋)構造物とりこわし,機械積込,無し,18.5km以下			基本給時間:8.0 深夜時間:0.0	超勤時間:0.0 週休:補正なし	
				時間的制約:なし 夜間制約作業時間:0.0	制約作業時間:0.0	
	1)殻発生作業 2)積込工法区分	ｺﾝｸﾘｰﾄ(鉄筋)構造物とりこわし 機械積込				



事業名	国営附帯県営農地防災事業 那賀川・小松島地区
工事名	R 4 徳耕 国附 那賀川小松島 立江揚水機場付帯工事

コード	名称	数量	単位	単価	金額	備考
	3)DID区間の有無 4)運搬距離	無し 18.5km以下				
	単 価		m3			
	*** S単 - 77号 ***					
	SP 殻運搬		m3		1.000 m3	当たり算出
	SP 殻運搬 ｺﾝｸﾘｰﾄ(無筋)構造物とりこわし,機械積込,無し,10.9km以下			基本給時間:8.0 深夜時間:0.0 時間的制約:なし 夜間制約作業時間:0.0	超勤時間:0.0 週休:補正なし 制約作業時間:0.0	
	1)殻発生作業 2)積込工法区分	ｺﾝｸﾘｰﾄ(無筋)構造物とりこわし 機械積込				
	3)DID区間の有無 4)運搬距離	無し 10.9km以下				
	単 価		m3			
	*** S単 - 78号 ***					
	SP 殻運搬		m3		1.000 m3	当たり算出
	SP 殻運搬 舗装版破碎,機械積込(厚15cm超)又(騒音対策要),無し,10.0km以下			基本給時間:8.0 深夜時間:0.0 時間的制約:なし 夜間制約作業時間:0.0	超勤時間:0.0 週休:補正なし 制約作業時間:0.0	
	1)殻発生作業 2)積込工法区分	舗装版破碎 機械積込(厚15cm超)又(騒音対策要)				
	3)DID区間の有無 4)運搬距離	無し 10.0km以下				
	単 価		m3			

事業名	国営附帯県営農地防災事業 那賀川・小松島地区
工事名	R 4 徳耕 国附 那賀川小松島 立江揚水機場付帯工事

コード	名称	数量	単位	単価	金額	備考
	*** S単 - 79号 ***					
	SP 殻運搬		m3		1.000 m3	当たり算出
	SP 殻運搬 コンクリート(無筋)構造物とりこわし,機械積込,無し,23.2km以下			基本給時間:8.0 深夜時間:0.0 時間的制約:なし 夜間制約作業時間:0.0	超勤時間:0.0 週休:補正なし 制約作業時間:0.0	
	1)殻発生作業 2)積込工法区分 3)DID区間の有無 4)運搬距離	コンクリート(無筋)構造物とりこわし 機械積込 無し 23.2km以下				
	単 価		m3			
	*** S単 - 80号 ***					
	SP 舗装版破碎		m <sup>2</sup>		1.000 m <sup>2</sup>	当たり算出
	SP 舗装版破碎 アスファルト舗装版,無し,不要,15cm以下,-,有り,			基本給時間:8.0 深夜時間:0.0 時間的制約:なし 夜間制約作業時間:0.0	超勤時間:0.0 週休:補正なし 制約作業時間:0.0	
	1)舗装版種別 2)障害等の有無 3)騒音振動対策 4)舗装版厚 5)Co+As(加-)舗装によるAs舗装 6)積込作業の有無 7)長期割引単価区分	アスファルト舗装版 無し 不要 15cm以下 - 有り				
	単 価		m <sup>2</sup>			

事業名	国営那覇県営農地防災事業 那賀川・小松島地区
工事名	R 4 徳耕 国附 那賀川小松島 立江揚水機場付帯工事

コード	名称	数量	単位	単価	金額	備考
	*** S単 - 81号 ***					
	SP 舗装版破碎		m <sup>2</sup>		1.000 m <sup>2</sup> 当たり算出	
	SP 舗装版破碎 コンクリート舗装版,無し,不要,15cm以下,-,有り,			基本給時間:8.0 深夜時間:0.0 時間的制約:なし 夜間制約作業時間:0.0	超勤時間:0.0 週休:補正なし 制約作業時間:0.0	
	1)舗装版種別	コンクリート舗装版				
	2)障害等の有無	無し				
	3)騒音振動対策	不要				
	4)舗装版厚	15cm以下				
	5)Co+As(加-)舗装によるAs舗装	-				
	6)積込作業の有無	有り				
	7)長期割引単価区分					
	単 価		m <sup>2</sup>			
	*** S単 - 82号 ***					
	SP 舗装版切断		m		1.000 m 当たり算出	
	SP 舗装版切断 アスファルト舗装版,15cm以下,-,-			基本給時間:8.0 深夜時間:0.0 時間的制約:なし 夜間制約作業時間:0.0	超勤時間:0.0 週休:補正なし 制約作業時間:0.0	
	1)舗装版種別	アスファルト舗装版				
	2)アスファルト舗装版厚	15cm以下				
	3)コンクリート舗装版厚	-				
	4)コンクリート+アスファルト(加-)舗装版	-				
	単 価		m			

事業名	国営附帯県営農地防災事業 那賀川・小松島地区
工事名	R 4 徳耕 国附 那賀川小松島 立江揚水機場付帯工事

コード	名称	数量	単位	単価	金額	備考
	*** S単 - 83号 ***					
	SP 舗装版切断		m		1.000 m	当たり算出
	SP 舗装版切断 コンクリート舗装版, -, 15cm以下, -			基本給時間:8.0 深夜時間:0.0 時間的制約:なし 夜間制約作業時間:0.0	超勤時間:0.0 週休:補正なし 制約作業時間:0.0	
	1)舗装版種別	コンクリート舗装版				
	2)アスファルト舗装版厚	-				
	3)コンクリート舗装版厚	15cm以下				
	4)コンクリート+アスファルト(加-)舗装版	-				
	単 価		m			
	*** S単 - 84号 ***					
	SP 基礎碎石		m <sup>2</sup>		1.000 m <sup>2</sup>	当たり算出
	SP 基礎碎石 12.5cmを超え17.5cm以下,計上する,,再生クラッシャラン RC-40 40 ~ 0mm			基本給時間:8.0 深夜時間:0.0 時間的制約:なし 夜間制約作業時間:0.0	超勤時間:0.0 週休:補正なし 制約作業時間:0.0	
	1)碎石の厚さ	12.5cmを超え17.5cm以下				
	2)碎石の計上	計上する				
	3)長期割引単価区分					
	4)規格区分	再生クラッシャラン RC-40 40~0mm				
	単 価		m <sup>2</sup>			
	*** S単 - 85号 ***					

事業名	国営附帯県営農地防災事業 那賀川・小松島地区
工事名	R 4 徳耕 国附 那賀川小松島 立江揚水機場付帯工事

コード	名称	数量	単位	単価	金額	備考
	SP 型枠		m <sup>2</sup>		1.000 m <sup>2</sup>	当たり算出
	SP 型枠 一般型枠,鉄筋・無筋構造物			基本給時間:8.0 深夜時間:0.0 時間的制約:なし 夜間制約作業時間:0.0	超勤時間:0.0 週休:補正なし 制約作業時間:0.0	
	1)型枠の種類 2)構造物の種類	一般型枠 鉄筋・無筋構造物				
	単 価		m <sup>2</sup>			
	*** S単 - 86号 ***					
	SP 型枠		m <sup>2</sup>		1.000 m <sup>2</sup>	当たり算出
	SP 型枠 一般型枠,小型構造物			基本給時間:8.0 深夜時間:0.0 時間的制約:なし 夜間制約作業時間:0.0	超勤時間:0.0 週休:補正なし 制約作業時間:0.0	
	1)型枠の種類 2)構造物の種類	一般型枠 小型構造物				
	単 価		m <sup>2</sup>			
	*** S単 - 87号 ***					
	SP 目地板		m <sup>2</sup>		1.000 m <sup>2</sup>	当たり算出
	SP 目地板 計上する,目地板(瀝青繊維質板) t=20mm			基本給時間:8.0 深夜時間:0.0 時間的制約:なし 夜間制約作業時間:0.0	超勤時間:0.0 週休:補正なし 制約作業時間:0.0	
	1)目地板の計上 2)規格区分	計上する 目地板(瀝青繊維質板) t=20mm				

事業名	国営附帯県営農地防災事業 那賀川・小松島地区
工事名	R 4 徳耕 国附 那賀川小松島 立江揚水機場付帯工事

コード	名称	数量	単位	単価	金額	備考
	単 価		m <sup>2</sup>			
	*** S単 - 88号 ***					
	SP 目地板		m <sup>2</sup>		1.000 m <sup>2</sup> 当たり算出	
	SP 目地板 計上する,目地板(瀝青繊維質板) t=10mm			基本給時間:8.0 深夜時間:0.0 時間的制約:なし 夜間制約作業時間:0.0	超勤時間:0.0 週休:補正なし 制約作業時間:0.0	
	1)目地板の計上 2)規格区分	計上する 目地板(瀝青繊維質板) t=10mm				
	単 価		m <sup>2</sup>			
	*** S単 - 89号 ***					
	SP ボックスカルバート機械据付		m		1.000 m 当たり算出	
	SP ボックスカルバート機械据付 撤去,2.0m/個,1.25<B 2.5 1.25<H 2.5,-,無し,			基本給時間:8.0 深夜時間:0.0 時間的制約:なし 夜間制約作業時間:0.0	超勤時間:0.0 週休:補正なし 制約作業時間:0.0	
	1)作業区分 2)製品長	撤去 2.0m/個				
	3)内空幅・内空高(m) 4)基礎材種別	1.25<B 2.5 1.25<H 2.5 -				
	5)PC鋼材による縦締め 6)長期割引単価区分	無し				
	単 価		m			

事業名	国営附帯県営農地防災事業 那賀川・小松島地区
工事名	R 4 徳耕 国附 那賀川小松島 立江揚水機場付帯工事

コード	名称	数量	単位	単価	金額	備考
	*** S単 - 90号 ***					
	SP 不陸整正		m <sup>2</sup>			1.000 m <sup>2</sup> 当たり算出
	SP 不陸整正 無し,-,			基本給時間:8.0 深夜時間:0.0 時間的制約:なし 夜間制約作業時間:0.0	超勤時間:0.0 週休:補正なし 制約作業時間:0.0	
	1)補足材料の有無 2)補足材料平均厚さ 3)補足材料 4)長期割引単価区分	無し - - -				
	単 価		m <sup>2</sup>			
	*** S単 - 91号 ***					
	SP 上層路盤(車道・路肩部)		m <sup>2</sup>			1.000 m <sup>2</sup> 当たり算出
	SP 上層路盤(車道・路肩部) 路盤材,再生粒度調整碎石 RM-30,-,-,1層施工,,0mm,100mm			基本給時間:8.0 深夜時間:0.0 時間的制約:なし 夜間制約作業時間:0.0	超勤時間:0.0 週休:補正なし 制約作業時間:0.0	
	1)材料区分 2)平均幅員 3)瀝青材の有無 4)路盤材の有無 5)施工区分 6)瀝青材区分 7)長期割引単価区分 8)瀝青材1層当り平均仕上り厚 9)路盤材全仕上り厚 11)材料区分	路盤材 - なし あり 1層施工 - 0mm 100mm 再生粒度調整碎石 RM-30				
	単 価		m <sup>2</sup>			

事業名	国営附帯県営農地防災事業 那賀川・小松島地区
工事名	R 4 徳耕 国附 那賀川小松島 立江揚水機場付帯工事

コード	名称	数量	単位	単価	金額	備考
	*** S単 - 92号 ***					
	SP 上層路盤（車道・路肩部）		m <sup>2</sup>		1.000 m <sup>2</sup> 当たり算出	
	SP 上層路盤（車道・路肩部） 路盤材,路盤材（各種）砕石材,-,-,1層施工,,0mm,100mm			基本給時間:8.0 深夜時間:0.0 時間的制約:なし 夜間制約作業時間:0.0	超勤時間:0.0 週休:補正なし 制約作業時間:0.0	
	1)材料区分	路盤材				
	2)平均幅員	-				
	3)瀝青材の有無	なし				
	4)路盤材の有無	あり				
	5)施工区分	1層施工				
	6)瀝青材区分	-				
	7)長期割引単価区分					
	8)瀝青材1層当り平均仕上り厚	0mm				
	9)路盤材全仕上り厚	100mm				
	11)材料区分	路盤材（各種）砕石材				
	再生クラッシュラン RC-30 30~0mm		m <sup>3</sup>			材変
	単 価		m <sup>2</sup>			
	*** S単 - 93号 ***					
	SP 上層路盤（車道・路肩部）		m <sup>2</sup>		1.000 m <sup>2</sup> 当たり算出	
	SP 上層路盤（車道・路肩部） 路盤材,路盤材（各種）砕石材,-,-,1層施工,,0mm,150mm			基本給時間:8.0 深夜時間:0.0 時間的制約:なし 夜間制約作業時間:0.0	超勤時間:0.0 週休:補正なし 制約作業時間:0.0	
	1)材料区分	路盤材				
	2)平均幅員	-				



事業名	国営附帯県営農地防災事業 那賀川・小松島地区
工事名	R 4 徳耕 国附 那賀川小松島 立江揚水機場付帯工事

コード	名称	数量	単位	単価	金額	備考
	3)瀝青材の有無	なし				
	4)路盤材の有無	あり				
	5)施工区分	1層施工				
	6)瀝青材区分	-				
	7)長期割引単価区分					
	8)瀝青材1層当り平均仕上り厚	0mm				
	9)路盤材全仕上り厚	150mm				
	11)材料区分	路盤材(各種)砕石材				
	再生クラッシュラン RC-40 40~0mm		m3			材変
	単 価		m <sup>2</sup>			
	*** S単 - 94号 ***					
	SP 上層路盤(歩道部)		m <sup>2</sup>			1.000 m <sup>2</sup> 当たり算出
	SP 上層路盤(歩道部) 100mm,1層施工,砕石,路盤材(各種)			基本給時間:8.0 深夜時間:0.0	超勤時間:0.0 週休:補正なし	
				時間的制約:なし 夜間制約作業時間:0.0	制約作業時間:0.0	
	1)全仕上り厚	100mm				
	2)施工区分	1層施工				
	3)材料	砕石				
	4)長期割引単価区分					
	5)材料規格の選択	路盤材(各種)				
	再生クラッシュラン RC-30 30~0mm		m3			材変
	単 価		m <sup>2</sup>			
	*** S単 - 95号 ***					

事業名	国営附帯県営農地防災事業 那賀川・小松島地区
工事名	R 4 徳耕 国附 那賀川小松島 立江揚水機場付帯工事

コード	名称	数量	単位	単価	金額	備考
	SP 上層路盤 (歩道部)		m <sup>2</sup>		1.000 m <sup>2</sup> 当たり算出	
	SP 上層路盤 (歩道部) 150mm, 1層施工, 砕石, 路盤材 (各種)			基本給時間:8.0 深夜時間:0.0 時間の制約:なし 夜間制約作業時間:0.0	超勤時間:0.0 週休:補正なし 制約作業時間:0.0	
	1)全仕上り厚 2)施工区分 3)材料 4)長期割引単価区分 5)材料規格の選択	150mm 1層施工 砕石 路盤材 (各種)				
	再生クラッシュラン RC-40 40~0mm		m <sup>3</sup>			材変
	単 価		m <sup>2</sup>			
	*** S単 - 96号 ***					
	SP 表層 (車道・路肩部)		m <sup>2</sup>		1.000 m <sup>2</sup> 当たり算出	
	SP 表層 (車道・路肩部) 1.4m以上3.0m以下, 40mm, 各種 (2.30以上2.40t/m <sup>3</sup> 未満), フライコート 各種, 密粒度アスコ (20)			基本給時間:8.0 深夜時間:0.0 時間の制約:なし 夜間制約作業時間:0.0	超勤時間:0.0 週休:補正なし 制約作業時間:0.0	
	1)平均幅員 2)1層当り平均仕上り厚 3)比重区分 4)瀝青材料種類 5)長期割引単価区分 6)材料区分	1.4m以上3.0m以下 40mm 各種 (2.30以上2.40t/m <sup>3</sup> 未満) フライコート 各種 密粒度アスコ (20)				
	再生アスファルト混合物 (一般地域) 密粒度アスコ (13)		ton			材変
	単 価		m <sup>2</sup>			

事業名	国営附帯県営農地防災事業 那賀川・小松島地区
工事名	R 4 徳耕 国附 那賀川小松島 立江揚水機場付帯工事

コード	名称	数量	単位	単価	金額	備考
	*** S単 - 97号 ***					
	SP 表層(車道・路肩部)		m <sup>2</sup>		1.000 m <sup>2</sup> 当たり算出	
	SP 表層(車道・路肩部) 1.4m未満1層仕上厚50mm以下,40mm,各種(2.30以上2.40t/m3未満),フ ライムコト 各種,密粒度アスコ(20)			基本給時間:8.0 深夜時間:0.0 時間的制約:なし 夜間制約作業時間:0.0	超勤時間:0.0 週休:補正なし 制約作業時間:0.0	
	1)平均幅員 2)1層当り平均仕上り厚	1.4m未満1層仕上厚50mm以下 40mm				
	3)比重区分 4)瀝青材料種類	各種(2.30以上2.40t/m3未満) フライムコト 各種				
	6)材料区分	密粒度アスコ(20)				
	再生アスファルト混合物(一般地域) 密粒度アスコ(13)		ton			材変
	単 価		m <sup>2</sup>			
	*** S単 - 98号 ***					
	SP コンクリート削孔(電動ハンマドリル) 森林		孔		1.000 孔 当たり算出	
	SP コンクリート削孔(電動ハンマドリル) 森林 30mm 以上200mm未満			基本給時間:8.0 深夜時間:0.0 時間的制約:なし 夜間制約作業時間:0.0	超勤時間:0.0 週休:補正なし 制約作業時間:0.0	
	1)削孔深さ区分 2)長期割引単価区分	30mm 以上200mm未満				
	3)普通作業員(山林砂防工) 4)90分を超える通勤時間の入力	普通作業員				
	単 価		孔			

事業名	国営附帯県営農地防災事業 那賀川・小松島地区
工事名	R 4 徳耕 国附 那賀川小松島 立江揚水機場付帯工事

コード	名称	数量	単位	単価	金額	備考
	*** S単 - 99号 ***					
	撤去品処分費		式		1.000 各単位	当たり算出
	撤去品処分費 北工区 機器撤去品			基本給時間:8.0 深夜時間:0.0	超勤時間:0.0 週休:補正なし	
	1)地域資材単価コード 2)資材規格	北工区 機器撤去品		時間的制約:なし 夜間制約作業時間:0.0	制約作業時間:0.0	
	3)単価の入力					
	撤去品処分費 北工区 機器撤去品	1.000	式			
	合計					算出数量 1.000 各単位
	単価					
	*** S単 - 100号 ***					
	撤去品処分費		式		1.000 各単位	当たり算出
	撤去品処分費 北工区 設備撤去品			基本給時間:8.0 深夜時間:0.0	超勤時間:0.0 週休:補正なし	
	1)地域資材単価コード 2)資材規格	北工区 設備撤去品		時間的制約:なし 夜間制約作業時間:0.0	制約作業時間:0.0	
	3)単価の入力					
	撤去品処分費 北工区 設備撤去品	1.000	式			
	合計					算出数量 1.000 各単位
	単価					

事業名	国営附帯県営農地防災事業 那賀川・小松島地区
工事名	R 4 徳耕 国附 那賀川小松島 立江揚水機場付帯工事

コード	名称	数量	単位	単価	金額	備考
	*** S単 - 101号 ***					
	撤去品処分費		式		1.000 各単位	当たり算出
	撤去品処分費 南工区 機器撤去品			基本給時間:8.0 深夜時間:0.0	超勤時間:0.0 週休:補正なし	
	1)地域資材単価コード 2)資材規格	南工区 機器撤去品		時間的制約:なし 夜間制約作業時間:0.0	制約作業時間:0.0	
	3)単価の入力					
	撤去品処分費 南工区 機器撤去品	1.000	式			
	合計					算出数量 1.000 各単位
	単価					
	*** S単 - 102号 ***					
	撤去品処分費		式		1.000 各単位	当たり算出
	撤去品処分費 南工区 設備撤去品			基本給時間:8.0 深夜時間:0.0	超勤時間:0.0 週休:補正なし	
	1)地域資材単価コード 2)資材規格	南工区 設備撤去品		時間的制約:なし 夜間制約作業時間:0.0	制約作業時間:0.0	
	3)単価の入力					
	撤去品処分費 南工区 設備撤去品	1.000	式			
	合計					算出数量 1.000 各単位
	単価					

事業名	国営附帯県営農地防災事業 那賀川・小松島地区
工事名	R 4 徳耕 国附 那賀川小松島 立江揚水機場付帯工事

コード	名称	数量	単位	単価	金額	備考
	*** S単 - 103号 ***					
	SP コンクリート		m3		1.000 m3	当たり算出
	SP コンクリート 無筋・鉄筋構造物,人力打設,計上する,-,一般養生,-,無し,-,21-8-2			基本給時間:8.0 深夜時間:0.0 時間的制約:なし 夜間制約作業時間:0.0	超勤時間:0.0 週休:補正なし 制約作業時間:0.0	
	5(20)(高炉B) W/C55%					
	1)構造物種別	無筋・鉄筋構造物				
	2)打設工法	人力打設				
	3)コンクリートの計上	計上する				
	4)設計日打設量	-				
	5)養生工の種類	一般養生				
	6)圧送管延長距離区分	-				
	7)現場内小運搬の有無	無し				
	8)打設高さ、水平打設距離	-				
	10)規格区分	21-8-25(20)(高炉B) W/C55%				
	単 価		m3			
	*** S単 - 104号 ***					
	SP コンクリート		m3		1.000 m3	当たり算出
	SP コンクリート 小型構造物,人力打設,計上する,-,一般養生,-,無し,-,18-8-40(高			基本給時間:8.0 深夜時間:0.0 時間的制約:なし 夜間制約作業時間:0.0	超勤時間:0.0 週休:補正なし 制約作業時間:0.0	
	炉B) W/C60%					
	1)構造物種別	小型構造物				
	2)打設工法	人力打設				
	3)コンクリートの計上	計上する				
	4)設計日打設量	-				

事業名	国営附帯県営農地防災事業 那賀川・小松島地区
工事名	R 4 徳耕 国附 那賀川小松島 立江揚水機場付帯工事

コード	名称	数量	単位	単価	金額	備考
	5)養生工の種類	一般養生				
	6)圧送管延長距離区分	-				
	7)現場内小運搬の有無	無し				
	8)打設高さ、水平打設距離	-				
	10)規格区分	18-8-40(高炉B) W/C60%				
	単 価		m3			
	*** S単 - 105号 ***					
	SP コンクリート		m3		1.000 m3	当たり算出
	SP コンクリート 小型構造物、人力打設、計上する、-、一般養生、-、無し、-、18-8-25(20)			基本給時間:8.0 深夜時間:0.0	超勤時間:0.0 週休:補正なし	
	(高炉B) W/C60%			時間的制約:なし 夜間制約作業時間:0.0	制約作業時間:0.0	
	1)構造物種別	小型構造物				
	2)打設工法	人力打設				
	3)コンクリートの計上	計上する				
	4)設計日打設量	-				
	5)養生工の種類	一般養生				
	6)圧送管延長距離区分	-				
	7)現場内小運搬の有無	無し				
	8)打設高さ、水平打設距離	-				
	10)規格区分	18-8-25(20)(高炉B) W/C60%				
	単 価		m3			

事業名	国営附帯県営農地防災事業 那賀川・小松島地区
工事名	R 4 徳耕 国附 那賀川小松島 立江揚水機場付帯工事

コード	名称(規格)	数量	単位	単価	金額	備考
	*** T単 - 1号 ***					
	硬質ポリ塩化ビニル管		m		1.000 m	当たり算出
	人力 撤去 土木一般世話役	0.050	人			S単 12号
	特殊作業員	0.080	人			S単 13号
	普通作業員	0.110	人			S単 14号
	合計					算出数量 1.000 m
	単価		m			
	*** T単 - 2号 ***					
	硬質ポリ塩化ビニル管		m		1.000 m	当たり算出
	機械 撤去 土木一般世話役	0.055	人			S単 15号
	特殊作業員	0.105	人			S単 16号
	普通作業員	0.140	人			S単 17号
	バックホウ[加圧型・クレーン・超低・排対型(～3次)] 標準バックホウ容量 山積0.45m <sup>3</sup> (平積0.35m <sup>3</sup> )吊能力2.9t	0.065	日			S単 9号
	軽油 バックホウ給油	2.100	L			
	運転手(特殊)	0.045	人			S単 37号



事業名	国営附帯県営農地防災事業 那賀川・小松島地区
工事名	R 4 徳耕 国附 那賀川小松島 立江揚水機場付帯工事

コード	名称(規格)	数量	単位	単価	金額	備考
	合計					算出数量 1.000 m
	単価		m			
	*** 丁単 - 3号 ***					
	北工区 機器撤去工		式		1.000 式	当たり算出
	水中ポンプ, 逆止弁, 仕切弁, 可とう管 据付工	3.500	人			S 単 18号
	普通作業員	1.500	人			S 単 14号
	合計					算出数量 1.000 式
	単価		式			
	*** 丁単 - 4号 ***					
	北工区 機器撤去工		式		1.000 式	当たり算出
	ポンプ 操作盤, 引込計器盤, 引込柱 設備機械工	3.500	人			S 単 19号
	電工	1.500	人			S 単 20号
	普通作業員	1.500	人			S 単 14号
	合計					算出数量 1.000 式

事業名	国営附帯県営農地防災事業 那賀川・小松島地区
工事名	R 4 徳耕 国附 那賀川小松島 立江揚水機場付帯工事

コード	名称(規格)	数量	単位	単価	金額	備考
	単 価		式			
	*** T単 - 5号 ***					
	北工区 機器撤去工		式		1.000 式	当たり算出
	フィン`ロック,ポン`吊揚装置					
	設備機械工	4.000	人			S単 19号
	普通作業員	1.000	人			S単 14号
	合 計					算出数量 1.000 式
	単 価		式			
	*** T単 - 6号 ***					
	北工区 設備撤去工		式		1.000 式	当たり算出
	ガイト`パイ` ,2F直管他,ガイト`材ダ`-取付金具,ク`レ`チ`					
	設備機械工	5.500	人			S単 19号
	普通作業員	2.500	人			S単 14号
	合 計					算出数量 1.000 式
	単 価		式			

事業名	国営附帯県営農地防災事業 那賀川・小松島地区
工事名	R 4 徳耕 国附 那賀川小松島 立江揚水機場付帯工事

コード	名称(規格)	数量	単位	単価	金額	備考
	*** T単 - 7号 ***					
	北工区 設備撤去工		式		1.000	式 当たり算出
	スクリーン,配線設備 設備機械工	2.500	人			S単 19号
	電工	1.500	人			S単 20号
	普通作業員	1.500	人			S単 14号
	合計					算出数量 1.000 式
	単 価		式			
	*** T単 - 8号 ***					
	南工区 機器撤去工		式		1.000	式 当たり算出
	水中ポンプ,逆止弁,仕切弁,可とう管 据付工	3.500	人			S単 18号
	普通作業員	1.500	人			S単 14号
	合計					算出数量 1.000 式
	単 価		式			
	*** T単 - 9号 ***					

事業名	国営附帯県営農地防災事業 那賀川・小松島地区
工事名	R 4 徳耕 国附 那賀川小松島 立江揚水機場付帯工事

コード	名称(規格)	数量	単位	単価	金額	備考
	南工区 機器撤去工		式		1.000 式	当たり算出
	ポンプ 操作盤,引込計器盤,引込柱 設備機械工	3.500	人			S単 19号
	電工	1.500	人			S単 20号
	普通作業員	1.500	人			S単 14号
	合計					算出数量 1.000 式
	単価		式			
	*** T単 - 10号 ***					
	南工区 機器撤去工		式		1.000 式	当たり算出
	フィンボックス,ポンプ 吊揚装置 設備機械工	3.500	人			S単 19号
	普通作業員	1.500	人			S単 14号
	合計					算出数量 1.000 式
	単価		式			
	*** T単 - 11号 ***					
	南工区 設備撤去工		式		1.000 式	当たり算出

事業名	国営附帯県営農地防災事業 那賀川・小松島地区
工事名	R 4 徳耕 国附 那賀川小松島 立江揚水機場付帯工事

コード	名称(規格)	数量	単位	単価	金額	備考
	ガイドパイプ,2F直管他,ガイドホック-取付金具,グレチング 設備機械工	6.000	人			S単 17号
	普通作業員	2.000	人			S単 12号
	合計					算出数量 1.000 式
	単価		式			
	*** T単 - 12号 ***					
	南工区 設備撤去工		式		1.000 式	当たり算出
	スクリーン配線設備 設備機械工	2.500	人			S単 17号
	電工	1.500	人			S単 18号
	普通作業員	1.500	人			S単 12号
	合計					算出数量 1.000 式
	単価		式			
	*** T単 - 13号 ***					
	汚濁水拡散防止フェンス設置撤去		m		100.000 m	当たり算出









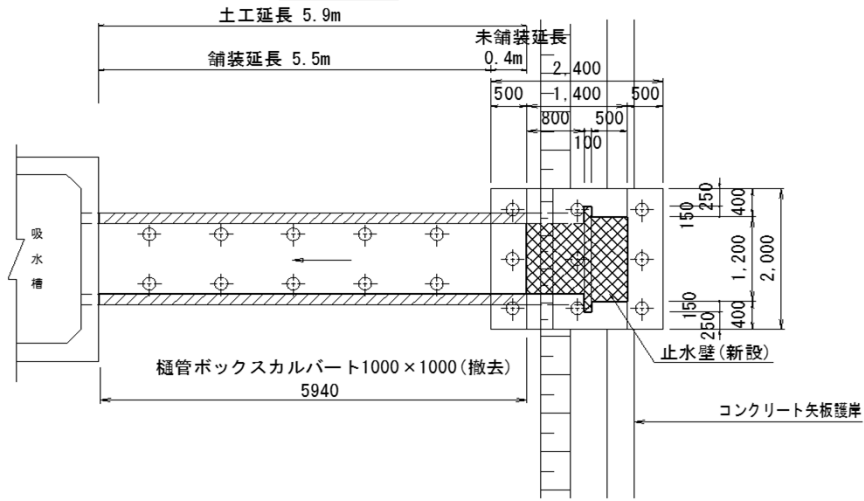
# 【北工区(既設)】 数量計算書

第 号

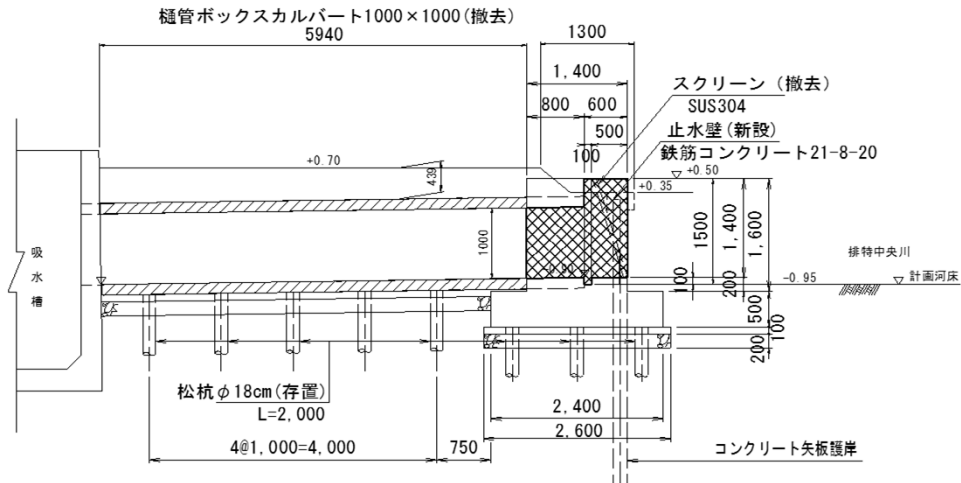
## 樋管撤去工

(1 / 2)

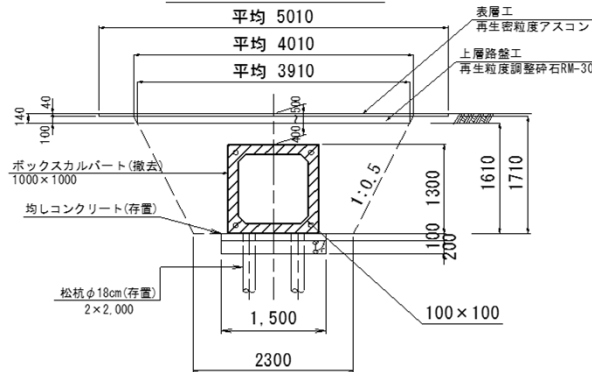
平面図



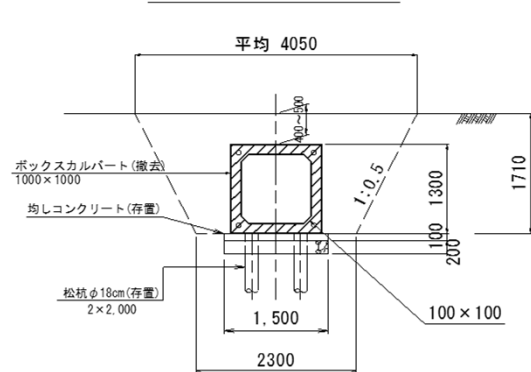
断面図



樋管断面図(舗装部)



樋管断面図(未舗装部)



工 種	細 目	部 位	算 式	数 量
土工				
床掘り	普通土	舗装部	$\{(4.01+2.30)/2 \times 1.71 - 1.30 \times 1.30\} \times 5.5 =$	20.38
		未舗装部	$\{(4.05+2.30)/2 \times 1.71 - 1.30 \times 1.30\} \times 0.4 =$	1.50
		合計		21.88
				21.9 m <sup>3</sup>

【北工区(既設)】				
第 号	樋管撤去工		数量計算書	
工 種	細目	部 位	算 式	数 量
埋戻し		舗装部	$(2.30+3.91)/2*1.61*5.5=$	27.49
		未舗装部	$(2.30+4.05)/2*1.71*0.4=$	2.17
		合計		29.66
				30.0 m <sup>3</sup>
搬入土		樋管 撤去工	$-21.93+29.66/0.9=$	11.1
		配水管 連絡工	残土	-2.4
		配水管 撤去工	残土	-0.2
		タンク基 礎取壊し	不足土	1.5
		合計		10.00
				10.0 m <sup>3</sup>
舗装切断	As t $\leq$ 15cm		$5.5*2=$	11.00
				11.0 m
舗装版取壊積込	As t $\leq$ 10cm		$5.01*5.5=$	27.56
				27.6 m <sup>2</sup>
ガラ処理	As		$27.56*0.04=$	1.10
				1.1 m <sup>3</sup>
表層工	再生密粒度アス コン t=4cm		$5.01*5.5=$	27.56
				27.6 m <sup>2</sup>
上層路盤工	再生粒度調整砕 石RM-30 t=10cm		$4.01*5.5=$	22.06
				22.1 m <sup>2</sup>
ボックスカルバート撤去	1000 $\times$ 1000			5.94
				5.9 m
ガラ処理	有筋Conガラ		$(1.26*1.26-1.00*1.00+0.15^2/2*4)*5.94=$	3.76
				3.8 m <sup>3</sup>

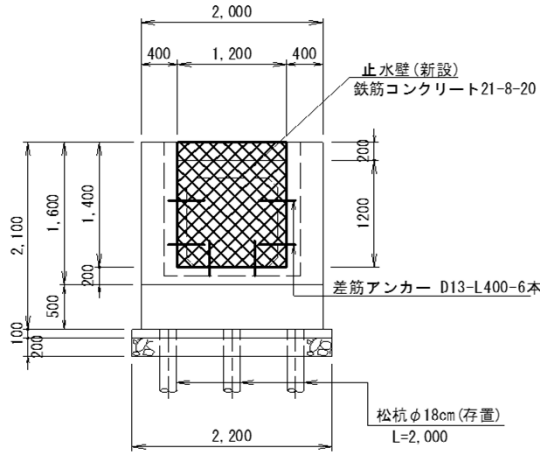
【北工区(既設)】  
数量計算書

第 号

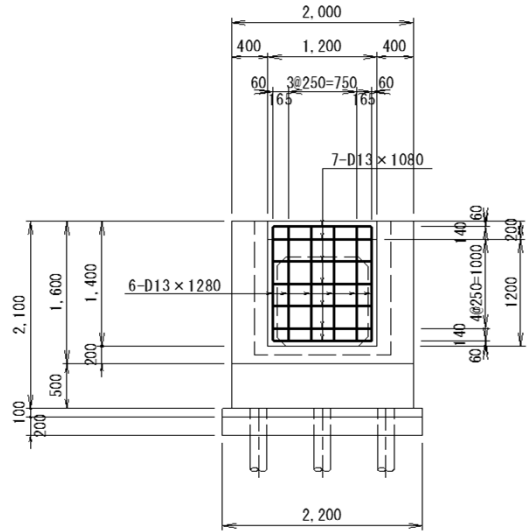
樋門閉塞工

(1 / 2)

正面図



配筋図



工種	細目	部位	算式	数量
高圧洗浄工	14.7MPa	前側底面	$1.40 \times 0.60 \times 2 + 1.20 \times 0.60 =$	2.40
		背面	$1.20 \times 1.40 - 1.00 \times 1.00 + 0.10 \times 0.10 / 2 \times 4 =$	0.70
		カルバート内面	$(0.80 \times 4 + 0.10 \times 1.414 \times 4) \times 0.80 =$	3.01
		計		6.11
				6.1 m <sup>2</sup>
コンクリート	21N-8-20	ボックスカルバート部	$(1.00 \times 1.00 - 0.10 \times 0.10 / 2 \times 4) \times 0.80 =$	0.784
		角落し部	$1.50 \times 1.50 \times 0.10 =$	0.225
		止水壁部	$1.20 \times 1.40 \times 0.50 =$	0.840
		計		1.849
				1.85 m <sup>3</sup>
型枠	無筋構造物		$(1.00 \times 1.00 - 0.10 \times 0.10 / 2 \times 4) + 1.20 \times 1.40 =$	2.660
				2.7 m <sup>2</sup>
鉄筋	D13		$(1.28 \times 6 + 1.08 \times 7) \times 0.995 =$	15.164
				15 kg
差し筋	D13		$0.40 \times 6 \times 0.995 =$	2.388
				2 kg
金属拡張アンカー	本体打込み式 M12×50			
				6箇所



## 配水管連絡土工集計表【北工区(既設)】

工種	規格	材料	単位	VUφ300 ①	VUφ200 ②	VUφ200 ③	VUφ200 ④	VUφ200 ⑤					合計
床掘り			m3	6.4	1.2	2.4	0.9	4.1					15.0
埋戻し1	構造物周辺②	流用土	m3	0.6	0.1	0.6	0.1	0.4					1.8
埋戻し2	構造物周辺①	流用土	m3	1.1	0.2	1.1	0.2	0.8					3.4
埋戻し3	B≥1.0m	流用土	m3	3.4	0.6		0.4	1.7					6.1
埋戻し1	構造物周辺②	砂	m3	0.3	0.1	0.2	0.0	0.2					0.8
砂基礎1	B<0.45m	砂	m3	0.3	0.1	0.2	0.0	0.2					0.8
砂基礎2	構造物周辺	砂	m3	0.5	0.1	0.3	0.1	0.2					1.2
管水路基礎整形	基面		m2	1.4	0.2	1.1	0.2	0.8					3.7
管水路基礎整形	法面		m2	3.2	0.6	2.5	0.5	2.5					9.3
残土処理			m3	15.0-(1.8+3.4+6.1)/0.9= (樋管撤去工で集計)								2.4	
舗装切断	As t≥10cm		m					2.4					2.4
舗装版取り壊し	As t≥15cm		m2					6.9					6.9
ガラ処理	Asガラ		m3					0.3					0.3
表層工	t=4cm	再生密粒度 アスコン13	m2					6.9					6.9
上層路盤工	t=10cm	RC-30	m2		1.2		0.9	4.5					6.6

【北工区(既設)】

第 号

①φ300未舗装

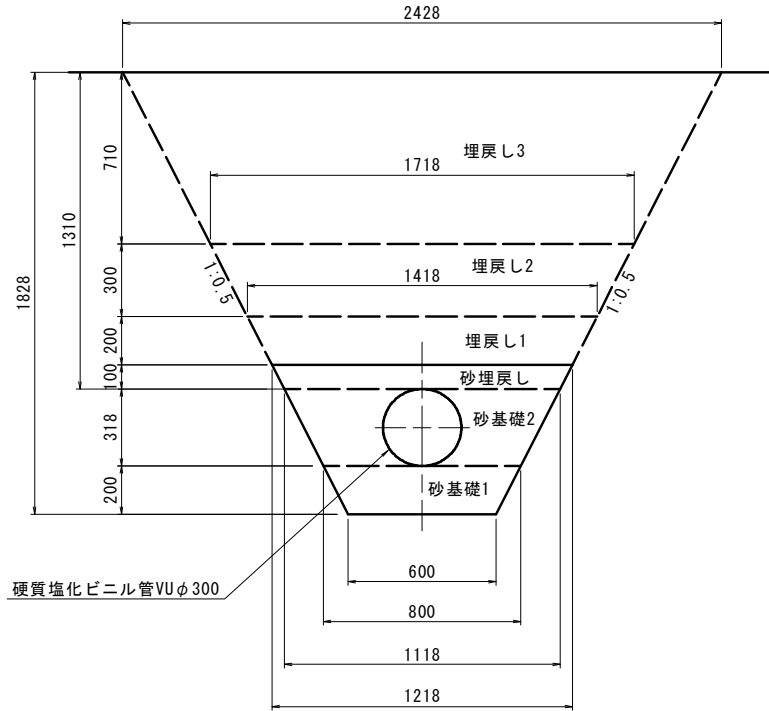
数量計算書

(1 / 1)

平均土被り H= 1.31 m

平均掘削深 h= 1.828 m

延長 L= 2.3 m



工 種	細目	部位	算 式	数 量
床掘り			$(2.428+0.6)/2*1.828*2.3=$	6.37 6.4 m3
埋戻し1	流用土		$(1.418+1.218)/2*0.2*2.3=$	0.61 0.6 m3
埋戻し2	流用土		$(1.718+1.418)/2*0.3*2.3=$	1.08 1.1 m3
埋戻し3	流用土		$(2.428+1.718)/2*0.71*2.3=$	3.39 3.4 m3
埋戻し1	砂		$(1.218+1.118)/2*0.1*2.3=$	0.27 0.3 m3
砂基礎1			$(0.8+0.6)/2*0.2*2.3=$	0.32 0.3 m3
砂基礎2			$\{(1.118+0.8)/2*0.318-0.318^2*\pi/4\}*2.3=$	0.52 0.5 m3
管水路基礎整形	水平面		$0.6*2.3=$	1.38 1.4 m2
管水路基礎整形	法面		$(0.2+0.318+0.1)*2*1.118*2.3=$	3.18 3.2 m2

【北工区(既設)】

②φ200未舗装

数量計算書

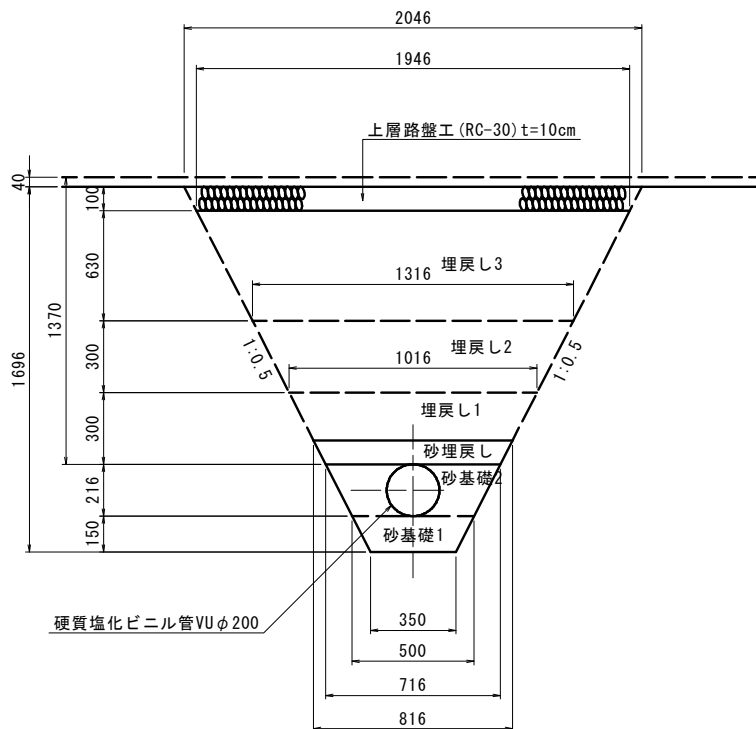
第 号

(1 / 1)

平均土被り H= 1.37 m

平均掘削深 h= 1.696 m

延長 L= 0.6 m



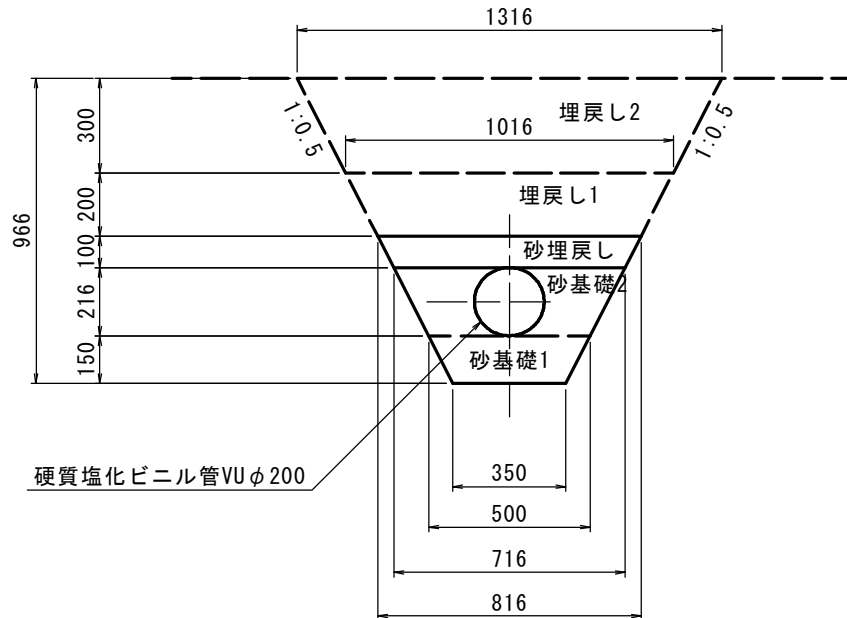
工 種	細目	部位	算 式	数 量
床掘り			$(2.046+0.35)/2*1.696*0.6=$	1.22 1.2 m3
埋戻し1	流用土		$(1.016+0.816)/2*0.2*0.6=$	0.11 0.1 m3
埋戻し2	流用土		$(1.316+1.016)/2*0.3*0.6=$	0.21 0.2 m3
埋戻し3	流用土		$(1.946+1.316)/2*0.63*0.6=$	0.62 0.6 m3
埋戻し1	砂		$(0.816+0.716)/2*0.1*0.6=$	0.05 0.1 m3
砂基礎1			$(0.5+0.35)/2*0.2*0.6=$	0.05 0.1 m3
砂基礎2			$\{(0.716+0.5)/2*0.216-0.216^2*\pi/4\}*0.6=$	0.06 0.1 m3
管水路基礎整形	水平面		$0.35*0.6=$	0.21 0.2 m2
管水路基礎整形	法面		$(0.15+0.216+0.1)*2*1.118*0.6=$	0.63 0.6 m2
上層路盤工	RM-30 t=10cm		$2.046*0.60=$	1.23 1.2 m2

第 号 ③φ200 樋管撤去土工内 【北工区(既設)】 数量計算書 (1/ 1)

平均土被り H= 0.6 m

平均掘削深 h= 0.966 m

延長 L= 3.00 m



工種	細目	部位	算式	数量
床掘り			$(1.316+0.35)/2*0.966*3=$	2.41 2.4 m3
埋戻し1	流用土		$(1.016+0.816)/2*0.2*3=$	0.55 0.6 m3
埋戻し2	流用土		$(1.316+1.016)/2*0.3*3=$	1.05 1.1 m3
埋戻し3	流用土			
埋戻し1	砂		$(0.816+0.716)/2*0.1*3=$	0.23 0.2 m3
砂基礎1			$(0.5+0.35)/2*0.15*3=$	0.19 0.2 m3
砂基礎2			$\{(0.716+0.5)/2*0.216-0.216^2*\pi/4\}*3=$	0.28 0.3 m3
管水路基礎整形	水平面		$0.35*3=$	1.05 1.1 m2
管水路基礎整形	法面		$(0.15+0.216)*2*1.118*3=$	2.46 2.5 m2



【北工区(既設)】

④φ200未舗装

数量計算書

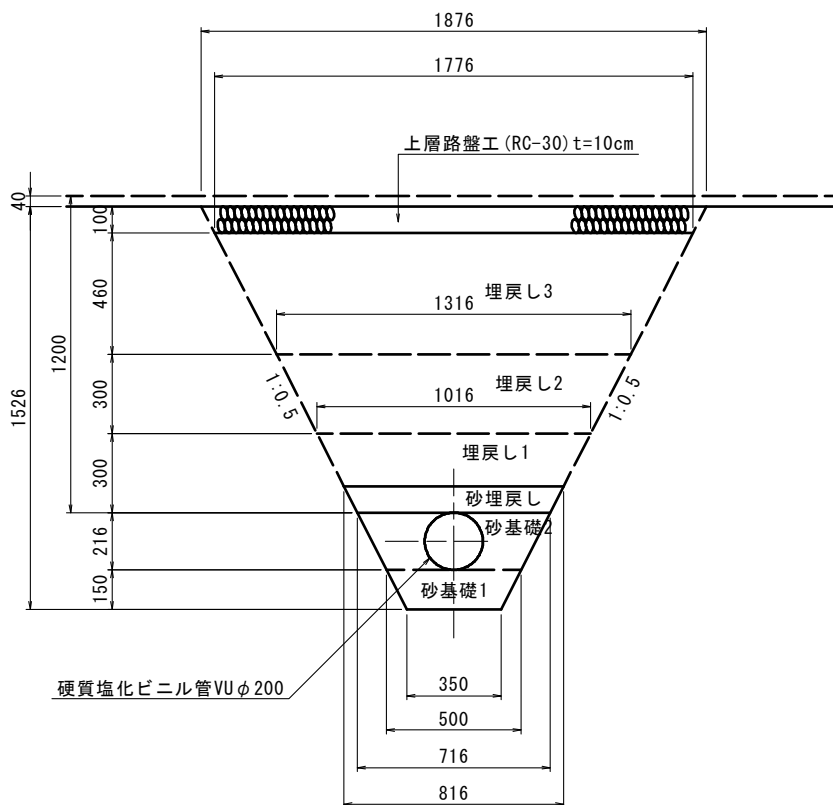
(1 / 1)

第 号

平均土被り H= 1.2 m

平均掘削深 h= 1.526 m

延長 L= 0.5 m



工種	細目	部位	算式	数量
床掘り			$(1.876+0.35)/2*1.526*0.5=$	0.85 0.9 m3
埋戻し1	流用土		$(1.016+0.816)/2*0.2*0.5=$	0.09 0.1 m3
埋戻し2	流用土		$(1.316+1.016)/2*0.3*0.5=$	0.17 0.2 m3
埋戻し3	流用土		$(1.776+1.316)/2*0.46*0.5=$	0.36 0.4 m3
埋戻し1	砂		$(0.716+0.816)/2*0.1*0.5=$	0.04 0.0 m3
砂基礎1			$(0.5+0.35)/2*0.15*0.5=$	0.03 0.0 m3
砂基礎2			$\{(0.716+0.5)/2*0.216-0.216^2*\pi/4\}*0.5=$	0.05 0.1 m3
管水路基礎整形	水平面		$0.35*0.5=$	0.18 0.2 m2
管水路基礎整形	法面		$(0.15+0.216+0.1)*2*1.118*0.5=$	0.52 0.5 m2
上層路盤工	RM-30 t=10cm		$1.876*0.50=$	0.94 0.9 m2

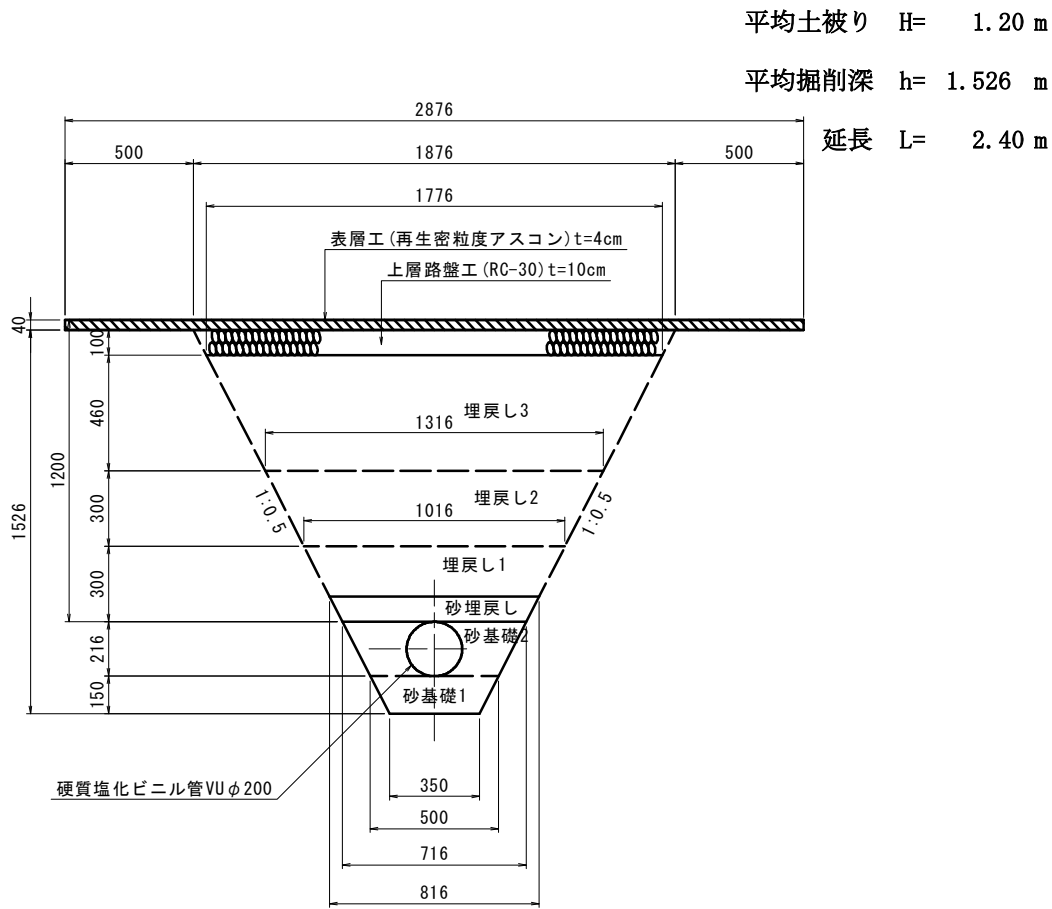
【北工区(既設)】

⑤ φ200As舗装

数量計算書

第 号

(1 / 1)



平均土被り H= 1.20 m

平均掘削深 h= 1.526 m

延長 L= 2.40 m

工種	細目	部位	算式	数量
床掘り			$(1.876+0.35)/2 \times 1.526 \times 2.4 =$	4.08 4.1 m <sup>3</sup>
埋戻し1	流用土		$(1.016+0.816)/2 \times 0.2 \times 2.4 =$	0.44 0.4 m <sup>3</sup>
埋戻し2	流用土		$(1.316+1.016)/2 \times 0.3 \times 2.4 =$	0.84 0.8 m <sup>3</sup>
埋戻し3	流用土		$(1.776+1.316)/2 \times 0.46 \times 2.4 =$	1.71 1.7 m <sup>3</sup>
埋戻し1	砂		$(0.816+0.716)/2 \times 0.1 \times 2.4 =$	0.18 0.2 m <sup>3</sup>
砂基礎1			$(0.5+0.35)/2 \times 0.15 \times 2.4 =$	0.15 0.2 m <sup>3</sup>
砂基礎2			$\{(0.716+0.5)/2 \times 0.216 - 0.216^2 \times \pi / 4\} \times 2.4 =$	0.23 0.2 m <sup>3</sup>
管水路基礎整形	水平面		$0.35 \times 2.4 =$	0.84 0.8 m <sup>2</sup>
管水路基礎整形	法面		$(0.15+0.216+0.1) \times 2 \times 1.118 \times 2.4 =$	2.50 2.5 m <sup>2</sup>
舗装切断	As t ≤ 10cm	片側		2.40 2.4 m
舗装版取り壊し	As t ≤ 15cm		$2.876 \times 2.40 =$	6.90 6.9 m <sup>2</sup>
ガラ処理	As		$6.90 \times 0.04 =$	0.28 0.3 m <sup>3</sup>
表層工	アスコン t=4cm		$2.876 \times 2.40 =$	6.90 6.9 m <sup>2</sup>
上層路盤工	RM-30 t=10cm		$1.876 \times 2.40 =$	4.50 4.5 m <sup>2</sup>

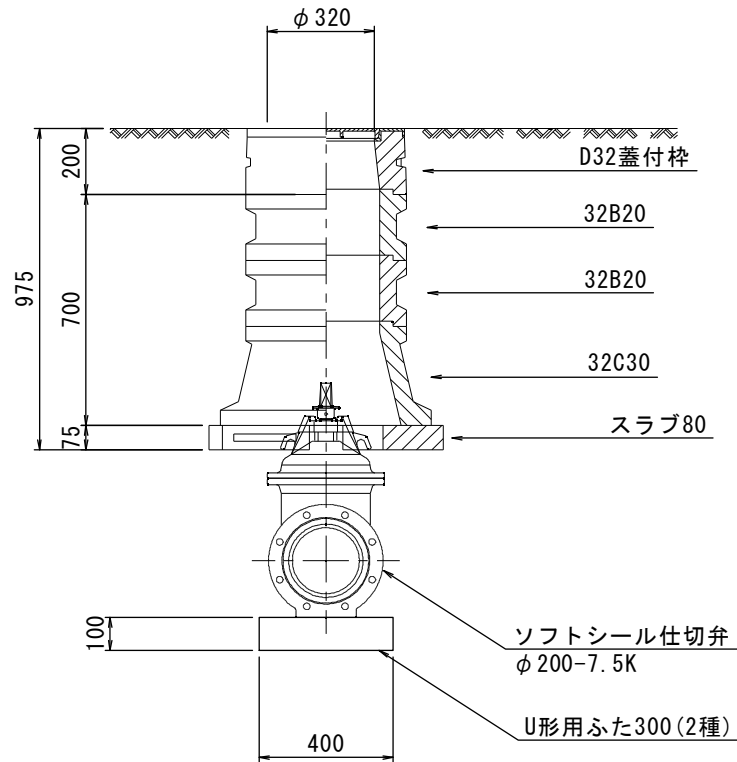


【北工区(既設)】  
数量計算書

第 号

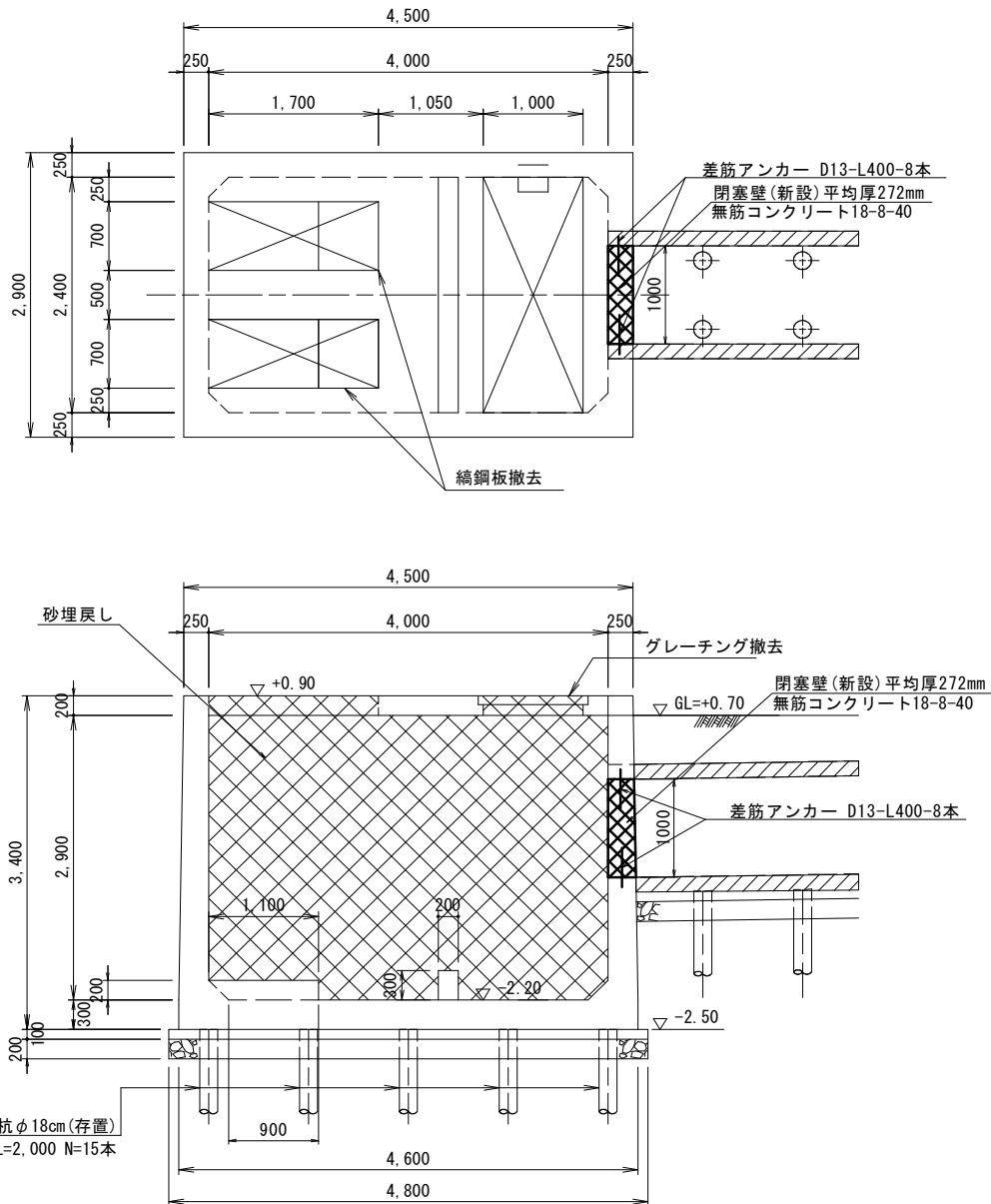
制水弁工

(1 / 1)



工 種	細目	部 位	算 式	数 量
ソフトシール仕切弁	φ 200-7.5K			1 基
フランジ接合材料	φ 200-7.5K			2 組
制水弁ボックス	D32蓋付枠		59kg(既設利用)	1 個
	32B20		38kg(既設利用)	2 個
	32C30		64kg(既設利用)	1 個
	スラブ80		72kg(既設利用)	1 組
U形用ふた	300(2種)		53kg	1 枚

【北工区(既設)】  
吸水槽埋戻し工 数量計算書



工 種	細目	部 位	算 式	数 量
埋戻し			$4.0 \times 2.40 \times 2.9 =$	27.84
		ハンチ 控除	$0.20 \times 0.20 / 2 \times (2.20 \times 4 + 3.80 \times 4 + 2.80 \times 4 - 0.70 \times 2 - 1.00 \times 2) =$	-0.64
		隔壁控除	$-(2.40 + 2.00) / 2 \times 0.30 \times 0.20 =$	-0.13
		ポンプ 基礎控除	$-(1.10 + 0.90) / 2 \times 0.20 \times 0.70 \times 2 =$	-0.28
		頂版開口	$0.70 \times 1.00 \times 0.20 \times 2 + 2.40 \times 1.00 \times 0.20 =$	0.76
		合計		27.55
搬入土	砂			27.6 m3



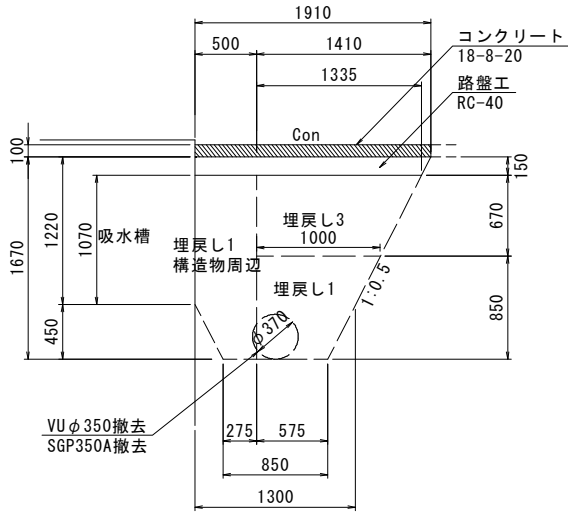
【北工区(既設)】  
数量計算書

第 号

配水管撤去工

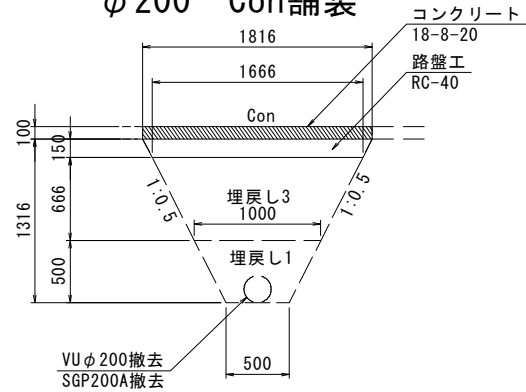
(1 / 3)

配水管撤去土工断面図  
φ 350 Con舗装

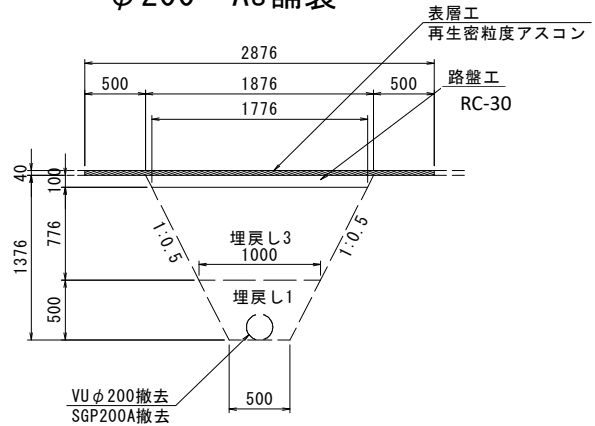


φ 350 Con L= 6.6 m  
φ 200 Con L= 8.1 m  
φ 200 As L= 1.0 m

配水管撤去土工断面図  
φ 200 Con舗装



配水管撤去土工断面図  
φ 200 As舗装

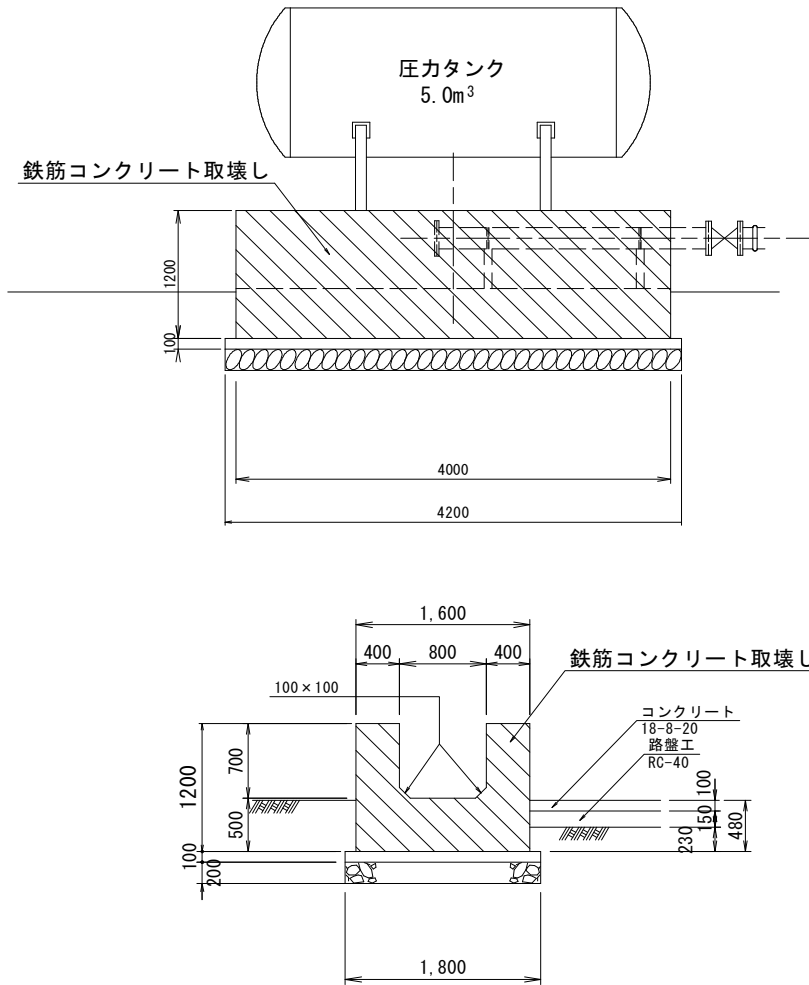


工種	細目	部位	算式	数量
塩ビ管撤去	φ 200			8.5 m
	φ 350			7.4 m
床掘り		φ 350Con	$((0.85+1.30)/2*0.45+(1.30+1.91)/2*1.22-0.37^2*\pi/4)*6.6=$	15.41
		φ 200Con	$((0.50+1.816)/2*1.316-0.216^2*\pi/4)*8.1=$	12.05
		φ 200As	$((0.50+1.876)/2*1.376-0.216^2*\pi/4)*1.0=$	1.60
		合計		29.06
				29.1 m <sup>3</sup>
埋戻し1		φ 350Con	$(0.575+1.0)/2*0.85*6.6=$	4.42
		φ 200Con	$(0.50+1.00)/2*0.50*8.1=$	3.04
		φ 200As	$(0.50+1.00)/2*0.50*1.0=$	0.38
		合計		7.84
				7.8 m <sup>3</sup>









工 種	細目	部 位	算 式	数 量
構造物取壊し	鉄筋構造物		$(1.60 \times 1.20 - 0.80 \times 0.70 + 0.10 \times 0.10 / 2 \times 2) \times 4.00 =$	5.48 5.5 m3
ガラ処理	有筋Con			5.48 5.5 m3
埋戻し			$1.60 \times 0.23 \times 4.00 =$	1.47 1.5 m3
コンクリート舗装	18-8-20 t=10cm		$1.60 \times 4.00 =$	6.40 6.4 m2
路盤工	RC-40 t=15cm		$1.60 \times 4.00 =$	6.40 6.4 m2
不足土			(樋管撤去工で集計)	1.5 m3

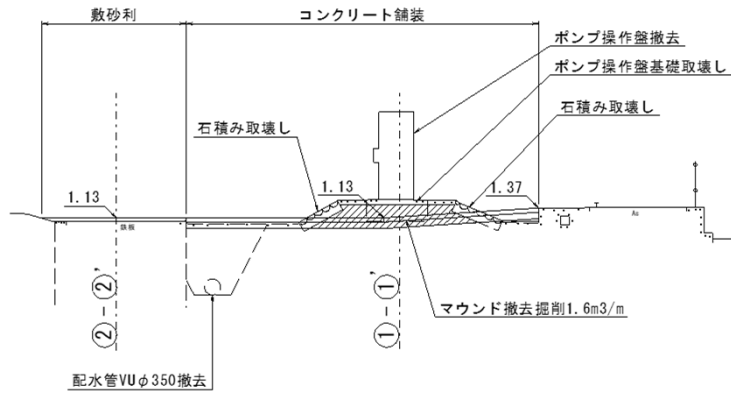
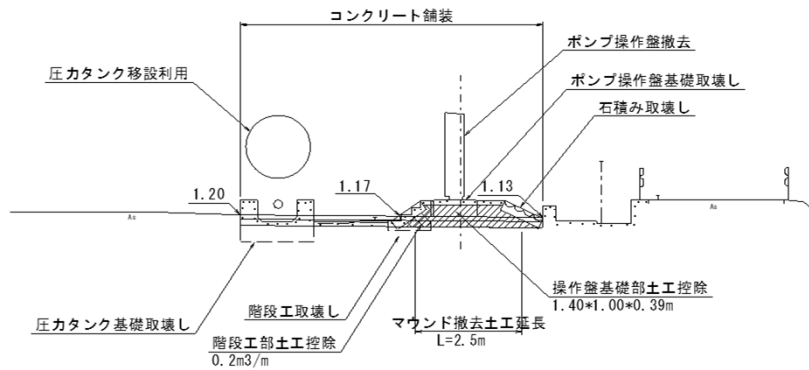
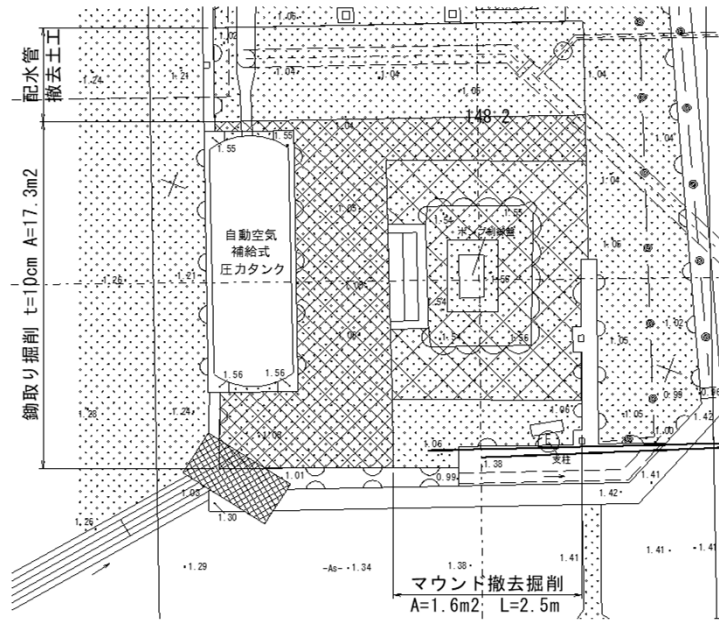
【南工区(既設)】

土工取壊し工

数量計算書

第 号

(1 / 2)



工種	細目	部位	算式	数量
掘削		鋤取り	$17.3 \times 0.10 =$	1.73
		マウンド撤去	$1.6 \times 2.5 =$	4.00
		操作盤基礎控除	$-1.40 \times 1.00 \times 0.39 =$	-0.55
		階段控除	$-0.2 \times 2.0 =$	0.40
		合計		5.58
				5.6 m3

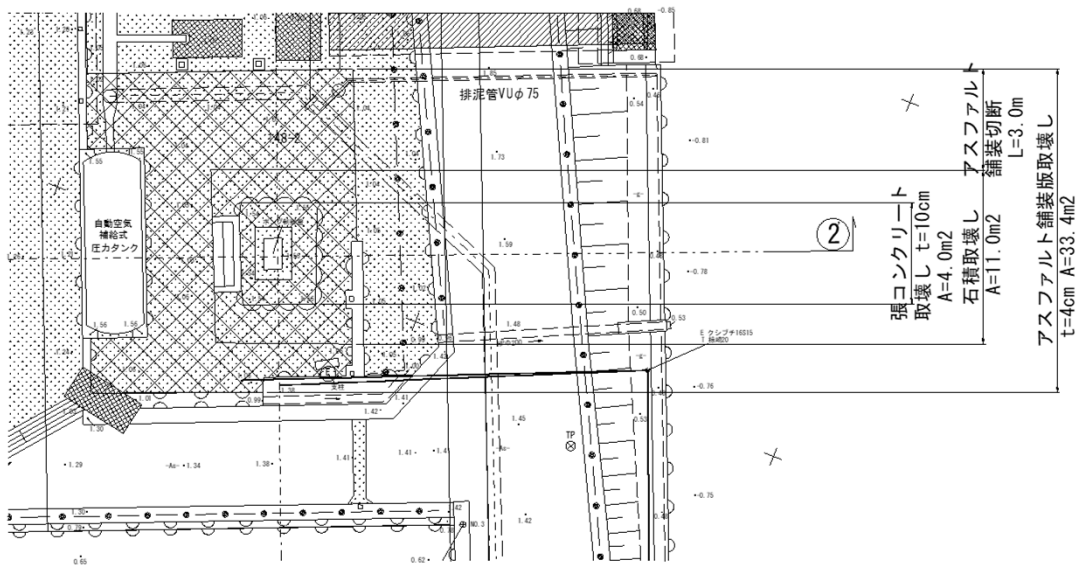
【南工区(既設)】

第 号

土工取壊し工

数量計算書

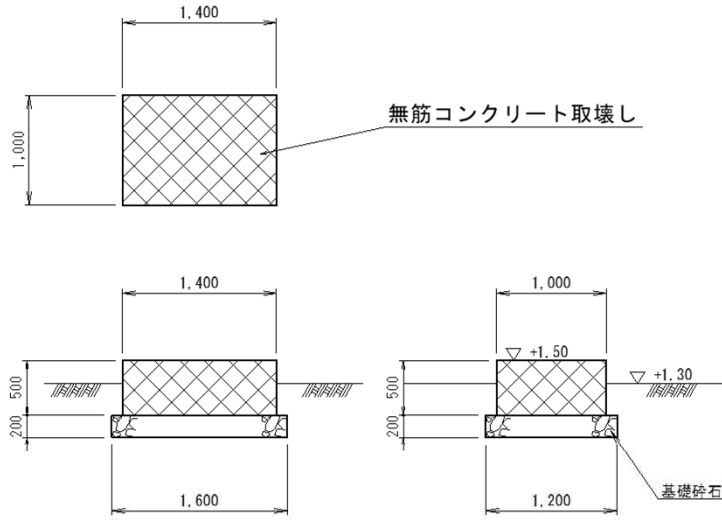
(2 / 2)



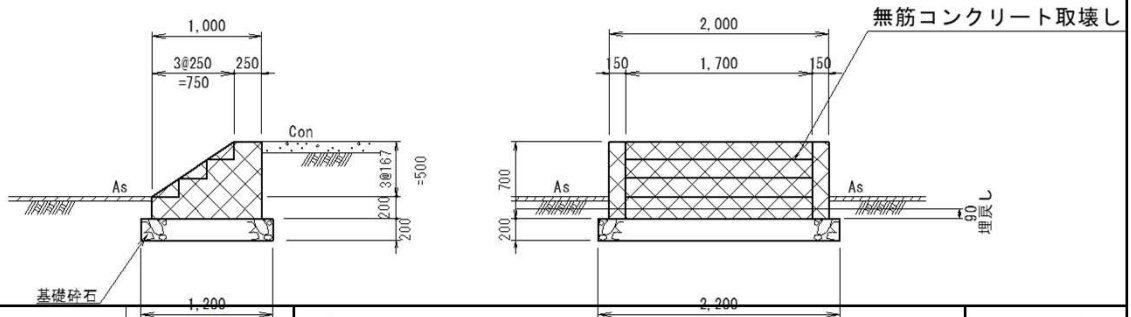
工 種	細目	部 位	算 式	数 量
舗装切断	As t ≤ 15cm			3.0 m
舗装版取壊し	As t ≤ 10cm			33.4 m <sup>2</sup>
張コンクリート取壊し	無筋		4.0*0.10=	0.40 0.4 m <sup>3</sup>
石積み取壊し	練石積み			11.0 m <sup>2</sup>
残土処理	土砂		掘削	5.58
			配水管撤去不足土	-0.89
			タンク基礎不足土	-3.69
			階段工不足土	-0.20
		合計		0.80 0.8 m <sup>3</sup>
ガラ処理	As		33.4*0.04=	1.34 1.3 m <sup>3</sup>
	石材		11.0*0.25=	2.75 2.8 m <sup>3</sup>



ポンプ操作盤基礎



階段工 1/40



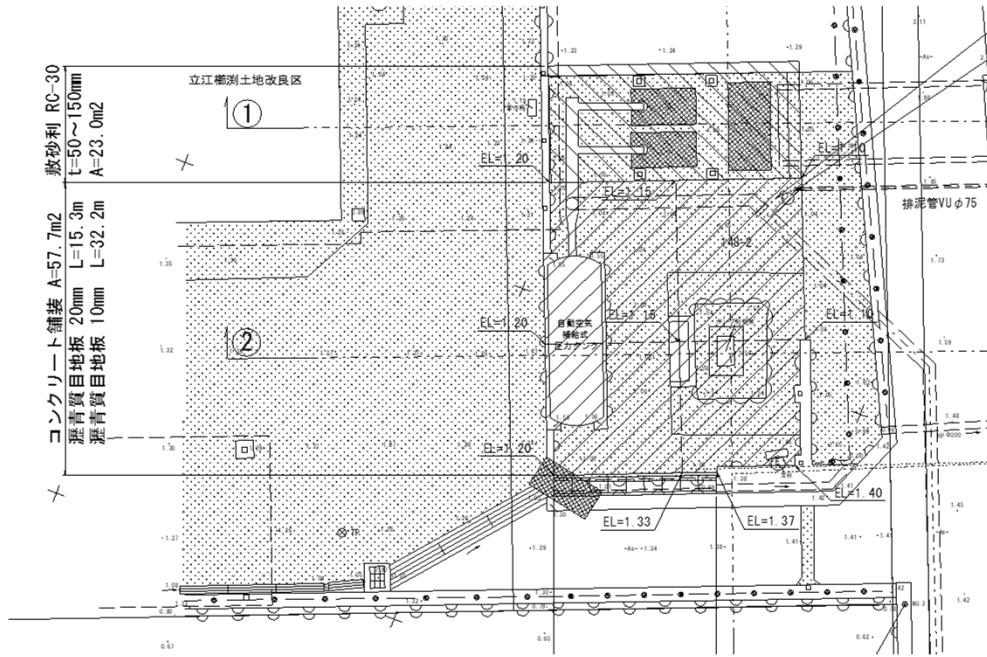
工 種	細目	部 位	算 式	数 量
構造物取壊し	無筋構造物	操作盤基礎	$1.40 \times 1.00 \times 0.50 =$	0.70
		階段工	$(1.00 \times 0.70 - 0.75 \times 0.50 / 2) \times 2.00 - 0.167 \times 0.25 / 2 \times 3 \times 1.70 =$	0.92
		計		1.62
ガラ処理	無筋Con	階段		1.62
		張コン		0.40
		合計		2.02
埋戻し		タンク基礎	$1.70 \times 0.39 \times 5.00 =$	3.32
		階段工	$1.00 \times 0.09 \times 2.00 =$	0.18
		計		3.50
				3.5 m <sup>3</sup>

【南工区(既設)】  
数量計算書

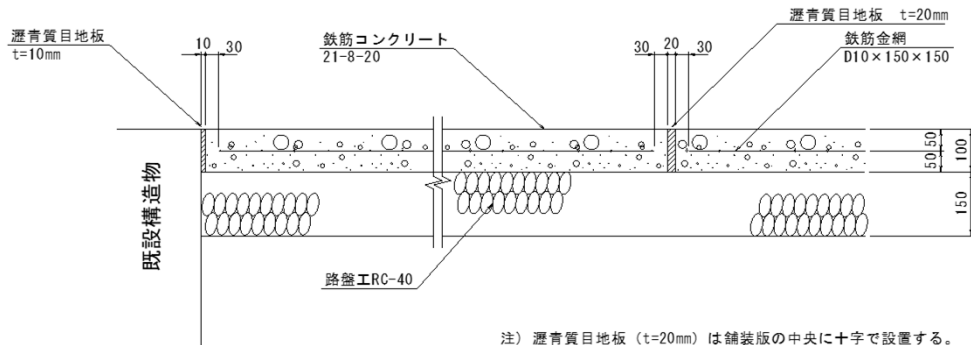
第 号

舗装工

(1 / 1)



コンクリート舗装  
S=1:10



注) 瀝青質目地板 (t=20mm) は舗装版の中央に十字で設置する。

工種	細目	部位	算式	数量
コンクリート舗装	18-8-20 t=10cm			57.7 m <sup>2</sup>
路盤工	RC-40 t=15cm			57.7 m <sup>2</sup>
鉄筋金網	D10×150× 150			57.7 m <sup>2</sup>
瀝青質目地板	t=20mm	15.3*0.1=	1.53	1.5 m <sup>2</sup>
瀝青質目地板	t=10mm	32.2*0.1=	3.22	3.2 m <sup>2</sup>
敷砂利	RC-30 t=10cm			23.0 m <sup>2</sup>







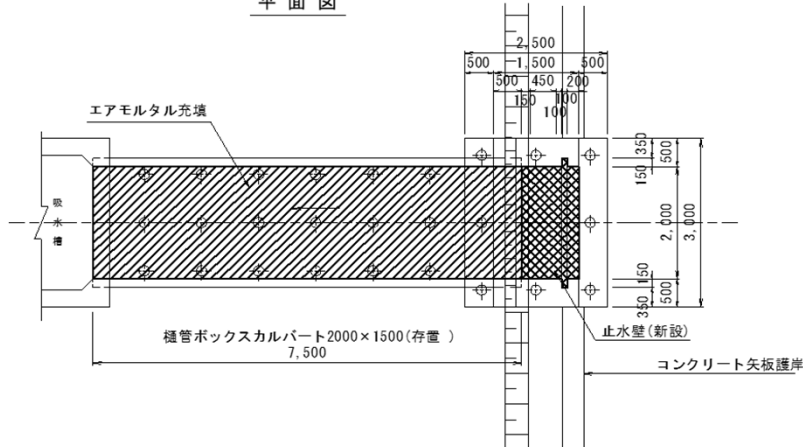
【南工区(既設)】  
数量計算書

第 号

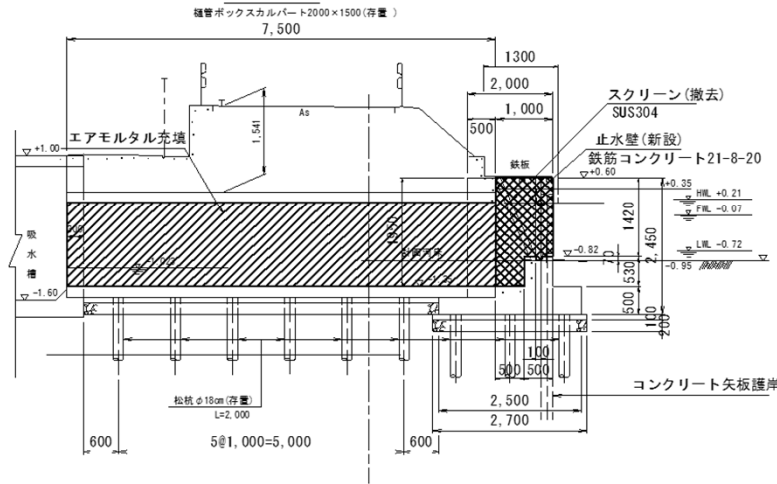
樋管充填工

(1 / 1)

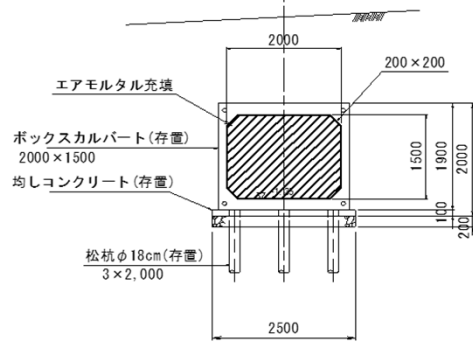
平面図



断面図



樋管断面図



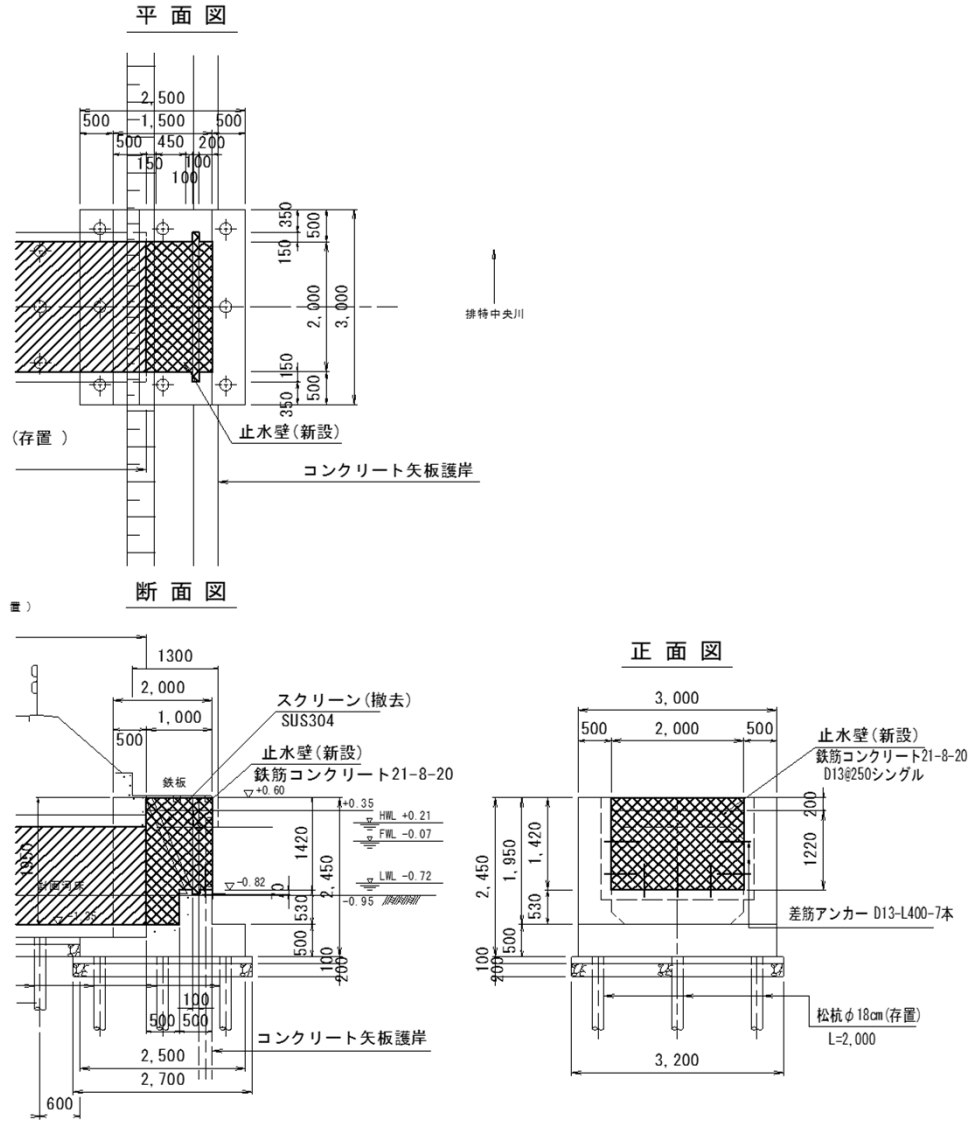
工種	細目	部位	算式	数量
エアモルタル充填			$(2.00 \times 1.50 - 0.20 \times 0.20 / 2 \times 4) \times 7.5 =$	21.90 21.9 m <sup>3</sup>
型枠	無筋構造物	カルバート両端	$(2.00 \times 1.50 - 0.20 \times 0.20 / 2 \times 4) \times 2 =$	5.84 6.0 m <sup>2</sup>

【南工区(既設)】  
数量計算書

第 号

樋門閉塞工

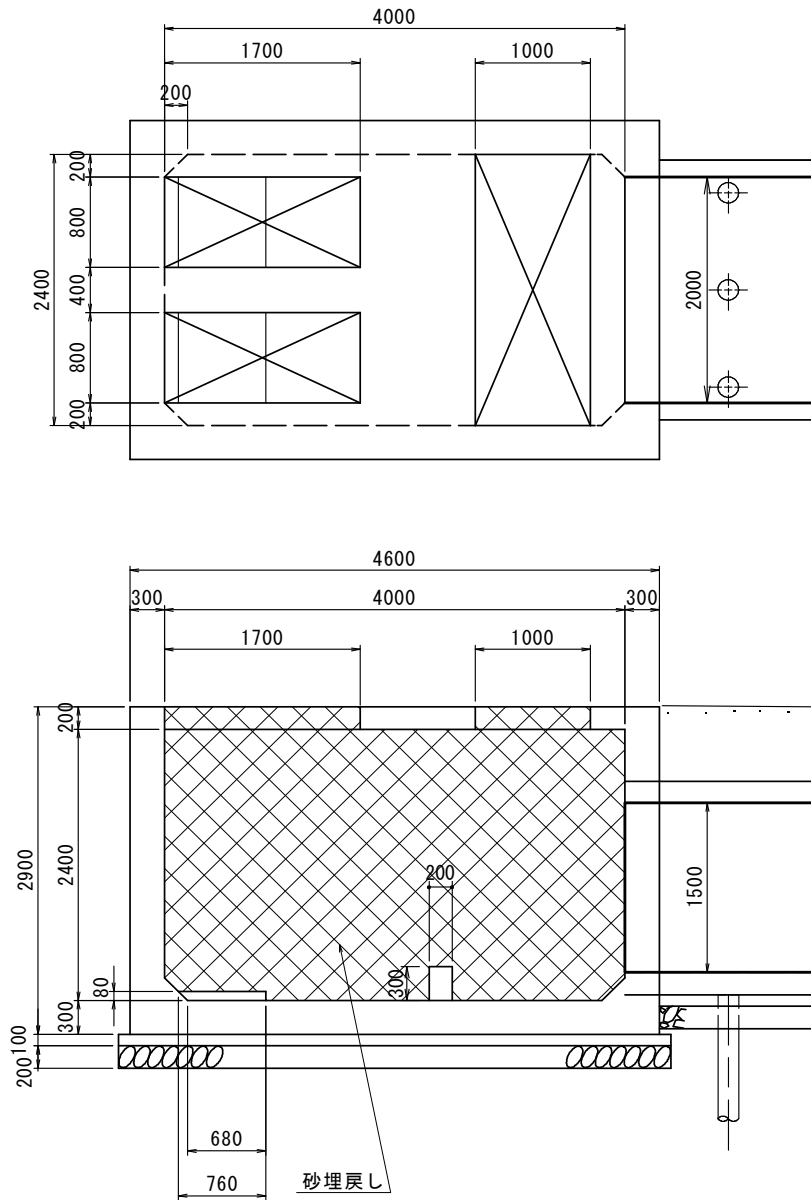
(1 / 3)



工種	細目	部位	算式	数量	
高压洗浄	14.7MPa	側面	$(1.95 \times 1.50 - 0.50 \times 0.53) \times 2 =$	5.32	
		底版	$1.00 \times 2.00 =$	2.00	
		背面	$1.95 \times 2.00 - (2.00 \times 1.50 - 0.20 \times 0.20 / 2 \times 4) =$	0.98	
		段落部	$0.53 \times 2.00 =$	1.06	
		計		9.36	9.4 m2
コンクリート	21-8-20		$2.00 \times (1.95 \times 1.50 - 0.50 \times 0.53) =$	5.32	
		角落し溝	$0.07 \times 0.10 \times 2.00 + 0.15 \times 0.10 \times (1.42 + 0.07) =$	0.04	
		計		16.76	16.8 m3
型枠	無筋構造物		$2.00 \times 1.42 =$	2.84	2.8 m2







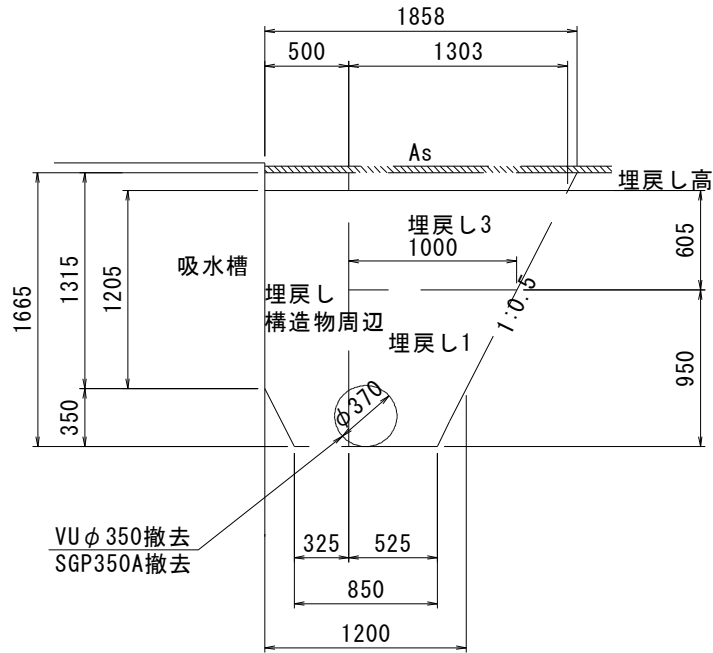
工種	細目	部位	算式	数量
埋戻し			$4.0 \times 2.40 \times 2.40 =$	23.04
		ハンチ 控除	$0.20 \times 0.20 / 2 \times (2.20 \times 4 + 3.80 \times 4 + 2.20 \times 4 - 0.70 \times 2 - 1.00 \times 2) =$	-0.59
		隔壁控除	$-(2.40 + 2.00) / 2 \times 0.30 \times 0.20 =$	-0.13
		ポンプ 基礎控除	$-(0.76 + 0.68) / 2 \times 0.08 \times 0.70 \times 2 =$	-0.08
		頂版開口	$0.70 \times 1.00 \times 0.20 \times 2 + 2.40 \times 1.00 \times 0.20 =$	0.76
		合計		23.00
				23.0 m3
搬入土	砂			23.00
				23.0 m3

【南工区(既設)】  
数量計算書

第 号

配水管撤去工

(1 / 1)



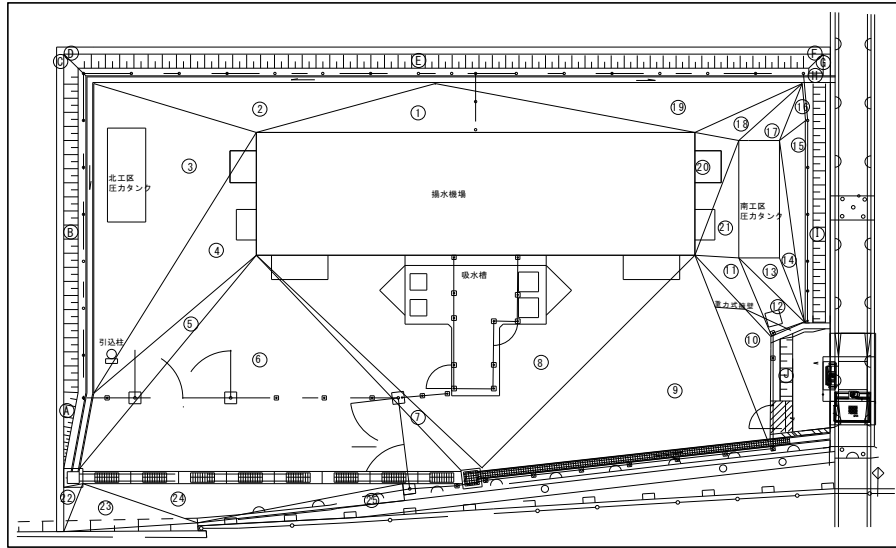
工種	細目	部位	算式	数量
塩ビ管撤去	VU φ 350			3.6 m
床掘り			$((0.85+1.20)/2*0.35+(1.20+1.858)/2*1.315)*6.0=$	14.22
		管控除	$-0.37^2*\pi/4*6.0=$	-0.65
		合計		13.57
埋戻し	構造物周辺		$((0.325+0.50)/2*0.35+1.205*0.50)*6.0=$	4.48
埋戻し1			$(0.525+1.00)/2*0.95*6.0=$	4.35
埋戻し3			$(1.00+1.303)/2*0.605*6.0=$	4.18
不足土			土工取壊し工で計上 $13.57-(4.48+4.35+4.18)/0.9=$	0.89

# 【新設揚水機場】 数量計算書

第 号

舗装工

(1 / 2)



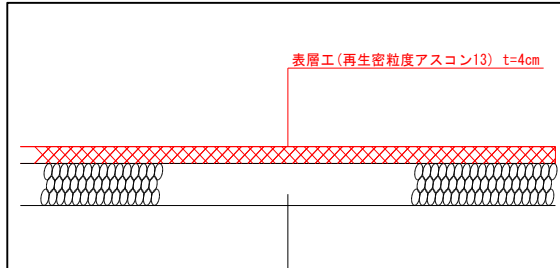
舗装面積計算

番号	a辺	b辺	c辺	数量	番号	a辺	b辺	c辺	数量	
1	11.02	18.33	7.77	18.64	13	3.40	1.70	2.63	2.19	
2	7.77	14.35	7.20	15.28	14	2.63	5.00	7.60	1.22	
3	7.20	13.13	12.94	45.09	15	7.60	8.52	1.09	2.35	
4	12.94	5.23	8.96	18.04	16	1.09	1.56	2.50	0.54	
5	8.96	3.38	11.73	9.88	17	2.50	1.70	3.37	2.05	
6	11.73	15.99	12.56	72.99	18	3.37	2.41	5.10	3.41	
7	12.56	0.80	13.07	3.95	19	5.10	15.43	11.02	16.62	
8	13.07	18.33	12.80	83.65	20	2.41	5.23	5.40	6.22	
9	12.80	12.45	8.50	50.48	21	5.40	5.00	2.39	5.96	
10	8.50	4.00	5.08	6.73	22	0.86	1.80	2.13	0.76	
11	5.08	2.39	3.78	4.28	23	2.13	5.64	5.07	5.39	
12	3.78	1.60	3.40	2.72	24	5.07	13.28	8.73	11.98	
					25	8.73	8.73	1.15	5.01	
				合計					395.43m3	

市管理地  
市管理地  
市管理地  
市管理地

18.14m2

控除	
揚水機場付屋	10.08m2
吸水槽	23.01m2
門扉基礎	0.75m2
圧カタンク	6.4m2
間詰コンクリート	2.6m2
マンホール蓋	1.68m2
空気弁ボックス	0.55m2
仕切弁	0.11m2
外灯基礎	0.72m2
2号空気弁保護コ	0.75m2
電柱	0.18m2
合計	46.94m2



工種	細目	部位	算式	数量
不陸整正	補足材なし		395.43-46.94=	348.49
上層路盤工	再生粒調碎石 RM-30			348.49
張コンクリート	18N-8-40			1.660
目地材	エラストイト t=10mm			0.30
基礎碎石	RC-40 t=150mm			14.40

施工済

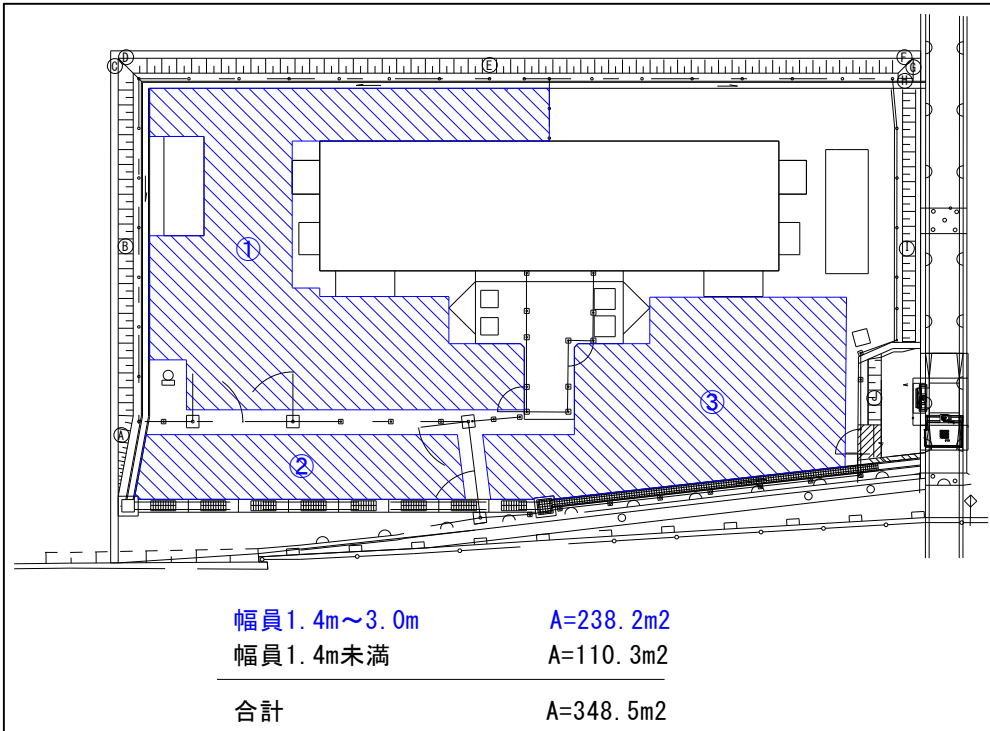


【新設揚水機場】  
数量計算書

第 号

舗装工

(2 / 2)



地番名	①			
測点名	Xn	Yn	Yn+1-Yn-1	Xn × (Yn+1-Yn-1)
	42.480	45.613	-15.958	-677.90
	40.540	45.613	2.171	88.01
	40.540	47.784	2.171	88.01
	36.540	47.784	-2.171	-79.33
	36.540	45.613	-2.171	-79.33
	31.537	45.613	1.470	46.38
	31.537	47.083	1.470	46.38
	29.524	47.083	13.488	398.22
	29.524	60.571	13.488	398.22
	32.040	60.571	-0.150	-4.81
	32.190	60.421	-3.010	-96.89
	32.190	57.561	-2.860	-92.06
	34.090	57.561	-5.155	-175.73
	34.090	52.406	-5.155	-175.73
	34.431	52.406	-1.100	-37.87
	34.431	51.306	-1.100	-37.87
	40.355	51.306	10.265	414.24
	40.355	61.571	10.265	414.24
	42.480	61.571	-15.958	-677.90
			倍面積	-241.75
			面積	120.88

地番名	③			
測点名	Xn	Yn	Yn+1-Yn-1	Xn × (Yn+1-Yn-1)
	28.524	58.907	-3.343	-95.36
	25.916	59.228	2.056	53.28
	25.916	60.963	1.729	44.81
	25.964	60.957	0.789	20.49
	26.059	61.752	0.810	21.11
	25.927	61.767	11.828	307.48
	27.245	73.380	11.669	317.92
	34.062	73.436	-7.798	-265.62
	34.062	65.582	-7.854	-267.52
	32.190	65.582	-2.861	-92.10
	32.190	62.721	-3.011	-96.92
	32.040	62.571	-0.150	-4.81
	28.524	62.571	-3.664	-104.51
			倍面積	-167.75
			面積	83.87

総合計面積 238.16

地番名	②			
測点名	Xn	Yn	Yn+1-Yn-1	Xn × (Yn+1-Yn-1)
	28.524	45.480	-12.976	-367.28
	26.043	45.023	-0.324	-8.44
	26.044	45.156	0.133	3.46
	25.917	45.156	13.065	338.61
	25.916	58.221	12.743	330.25
	28.524	57.899	-12.741	-363.42
			倍面積	-66.82
			面積	33.41

工種	細目	部位	算式	数量
表層工1	幅員1.4m~3.0m		120.88+33.41+83.87=	238.16 238.2 m <sup>2</sup>
表層工2	幅員1.4m未満		348.49-238.16	110.33 110.3 m <sup>2</sup>
	再生密粒度アスコン t=4cm			